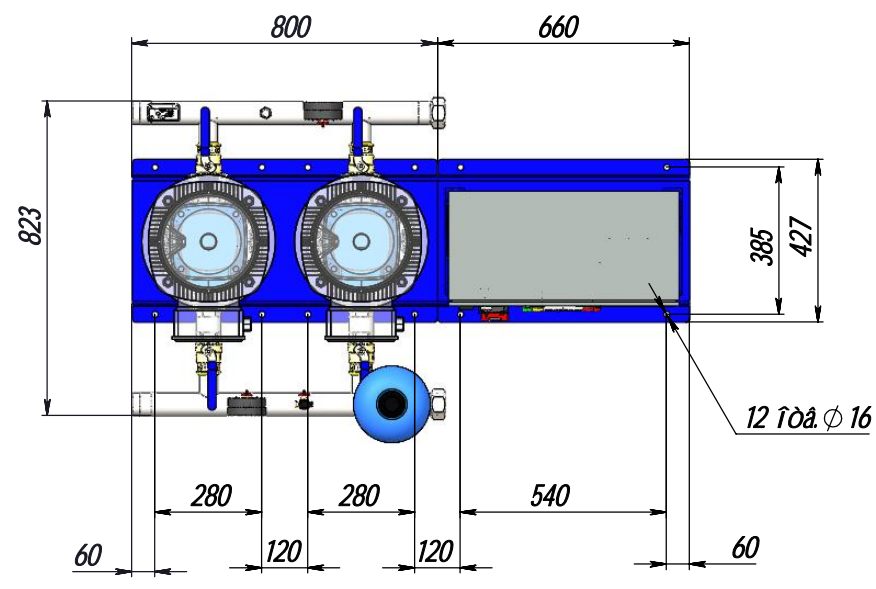
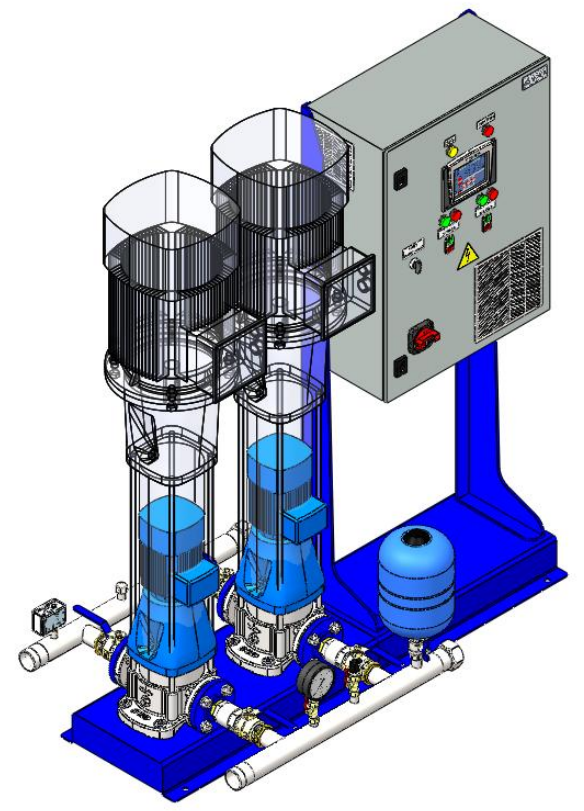


- 1 *Θα πρέπει να είναι καθαρό.
- 2 Πρέπει να καθαριστεί καλά ο αεριστήρας με καθαρό νερό ± IT16/2.
- 3 Τα νερά πρέπει να είναι καθαρά.
- 4 Πρέπει να ελεγχθεί η πίεση και ο χρόνος λειτουργίας σύμφωνα με τις οδηγίες που συνοδεύουν το προϊόν ή να ελεγχθεί ο χρόνος λειτουργίας σύμφωνα με τις οδηγίες που συνοδεύουν το προϊόν.
- 5 Χρησιμοποιήστε καθαρό νερό για να καθαρίσετε το εξωτερικό του προϊόντος.



Μοδελότυπο CDM 10-1... CDM 10-22				Έτος	Τάση	Ταχύτητα
Επίπεδο	1	Αριθμός	11	2005/2024	230	1:14
Παρασκευαστής	Αεὺδα ΝΙΛΑ V2					
Διευθυντής	Αεὺδα ΝΙΛΑ V2					Έτος 1
Γραφείο	Αεὺδα ΝΙΛΑ V2					Έτος 1
Διεύθυνση	Αεὺδα ΝΙΛΑ V2					
Όνομα	Αεὺδα ΝΙΛΑ V2					