

Опросный лист на жиросушитель Дельта ВПУ Aqua™

Уважаемые партнеры! Для наиболее точного подбора оборудования, соответствующего Вашим требованиям, просим Вас ответить на приведенные ниже вопросы, или направить в наш адрес техническое задание, содержащее все требуемые данные. При возникновении трудностей и вопросов по заполнению опросного листа, пожалуйста, позвоните по телефону [+7 \(495\) 122-22-62](tel:+7(495)122-22-62) и наши специалисты с удовольствием Вам помогут.

Контактные данные

Организация *

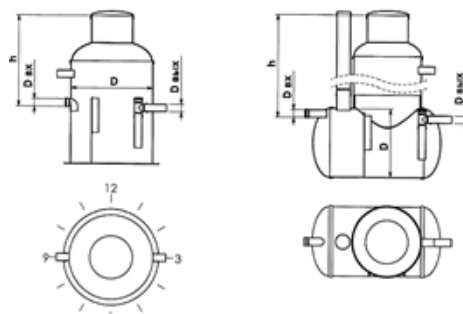
Фамилия, имя, отчество *

Должность *

Email *

Контактный телефон *

Город



Основные данные

Производительность жиросушителя, л/сек

Вид объекта: кафе, ресторан и т.д.

Примерное количество приготавливаемых блюд, шт

Время работы в сутки, часы

Глубина подводящей трубы, мм

Диаметр подводящей трубы, мм

Направление подводящей трубы

Диаметр отводящей трубы, мм

Расстояние от низа ёмкости до лотка патрубков, мм

Направление отводящей трубы

Наличие датчика сигнализатора

Да

Нет

Наличие разгрузочного патрубка

Да Нет

Расстояние от сигнализатора до жироуловителя, мм

Установка жироуловителя

В помещении

Под газоном

Под проезжей частью

Другое

Дополнительные сведения

Внимание! ГК МФМК не несёт ответственности за корректность исходных данных для подбора оборудования, указанных в опросном листе.

Отказ заказчика заполнить опросный лист означает его согласие со всеми техническими характеристиками, определяемыми условным обозначением, указанным в заявке в соответствии с каталогом компании «МФМК», и отсутствие дополнительных требований, предъявляемых к изделию.