



БЛОЧНЫЕ ТЕПЛОВЫЕ ПУНКТЫ СИГМА HEAT®

СОДЕРЖАНИЕ

О компании ООО «ГК МФМК®»	4
Конструктив на блочные тепловые пункты Сигма Heat®	6
Модуль ввода и учета тепла Сигма Heat®	13
Модуль независимой системы отопления и вентиляции Сигма Heat® с возможностью подключения системы АУПД.....	16
Модуль независимой системы отопления и вентиляции Сигма Heat® с подключением к системе подпитки	18
Модуль зависимой системы отопления и вентиляции Сигма Heat®	21
Модуль подпитки системы отопления и вентиляции Сигма Heat®	24
Модуль одноступенчатой системы горячего водоснабжения Сигма Heat®	26
Модуль двухступенчатой системы горячего водоснабжения Сигма Heat® на базе моноблочного теплообменника	29
Модуль двухступенчатой системы горячего водоснабжения Сигма Heat®	32
Разрешительная документация	36
Текущие и реализованные проекты компании ООО «ГК МФМК®»	39



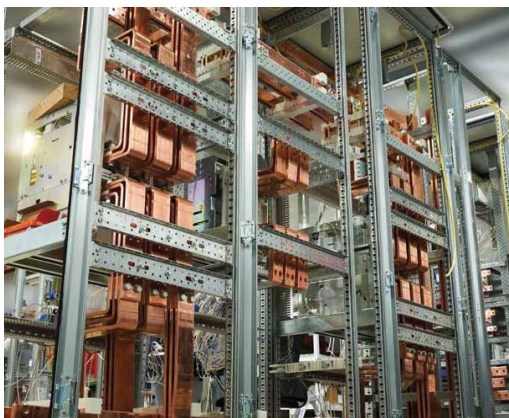
О КОМПАНИИ

ООО «ГК МФМК®» – Инжиниринговая компания полного цикла, специализирующаяся на комплексном проектировании, производстве и поставках инженерного оборудования для всех сегментов рынка – от жилищного строительства до объектов энергетики и тяжелой промышленности.

НАША МИССИЯ

Повышение качества инженерного оборудования на российском рынке.

Поддержка существующих заказчиков и выстраивание долгосрочных партнёрских отношений с новыми клиентами.



СЕЙЧАС МФМК® – ЭТО:

Ведущая компания на рынке производства оборудования для инженерных систем;

17-летний опыт в проектировании, производстве и поставках оборудования;

Штат высококвалифицированных инженеров в Москве и регионах;

Широкий спектр производимого оборудования;

Значительные производственные мощности (2 завода в Москве и Кимрах общей площадью 16 000 м²);

Обширная сеть филиалов в регионах РФ;

Сертифицированное оборудование;

Система менеджмента качества;

Надежный партнер в реализации проектов любой сложности.

НАШИ ЦЕННОСТИ

КЛИЕНТООРИЕНТИРОВАННОСТЬ. Мы определяем потребности и желания клиентов с целью превзойти их ожидания в предоставлении технических решений, сервиса, услуг с максимально выгодной ценовой политикой.

ПРОФЕССИОНАЛИЗМ И ОТВЕТСТВЕННОСТЬ. Мы гордимся тем, что мы делаем. Каждый проект проходит тщательную техническую проработку специалистами компании. Нам приятно и интересно делать качественный продукт.

КРЕАТИВНОСТЬ И ГИБКОСТЬ. Мы работаем в сфере B2B, предоставляя уникальные комплексные предложения нашим партнёрам. Легко уходим от стандартов, разрабатывая новые, оптимальные решения для каждого.

НЕПРЕРЫВНОЕ РАЗВИТИЕ. Мыслим и действуем вне стереотипов. Ставим амбициозные задачи, достигаем высоких целей.



ПРОИЗВОДИМОЕ ОБОРУДОВАНИЕ

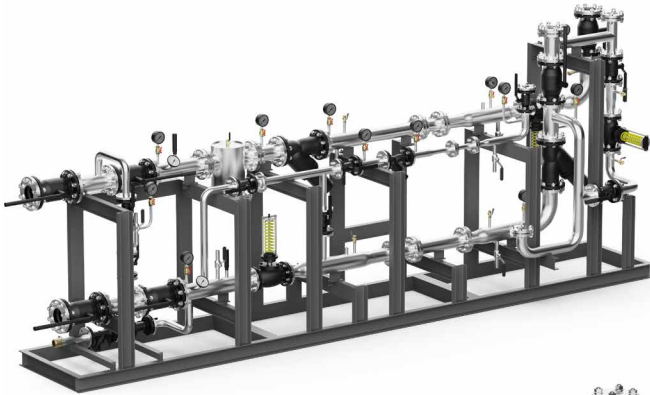
Высокотехнологичное производство ООО «ГК МФМК®» обеспечивает выпуск комплексного оборудования для инженерных систем любой сложности:

- Линейка Альфа Stream®
- Линейка Омега Control®
- Линейка Дельта ОС Вода (Дельта ОС Aqua™)
- Линейка Сигма Heat®
- Линейка Гамма Энергия (Гамма Energy™)
- Линейка Эпсилон Frost®
- Линейка ПЛК ТИТАН КОНТРОЛ®

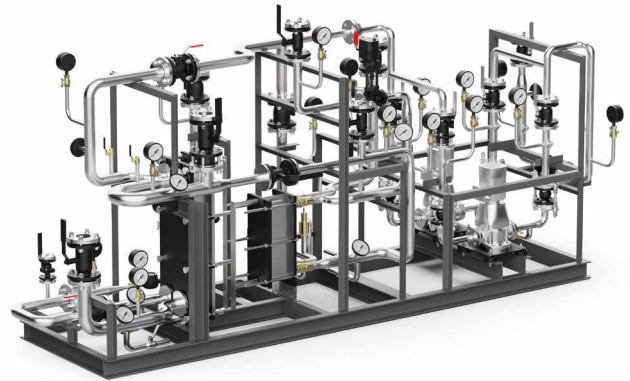
ОБЕСПЕЧЕНИЕ КАЧЕСТВА

—
Все оборудование сертифицировано. Каждая производимая единица проходит обязательный технический контроль и регламентированные испытания.

МОДУЛЬ ВВОДА И УЧЕТА ТЕПЛА
СИГМА HEAT®



МОДУЛЬ ДВУХСТУПЕНЧАТОЙ СИСТЕМЫ ГОРЯЧЕГО
ВОДОСНАБЖЕНИЯ СИГМА HEAT® (2 ТА)

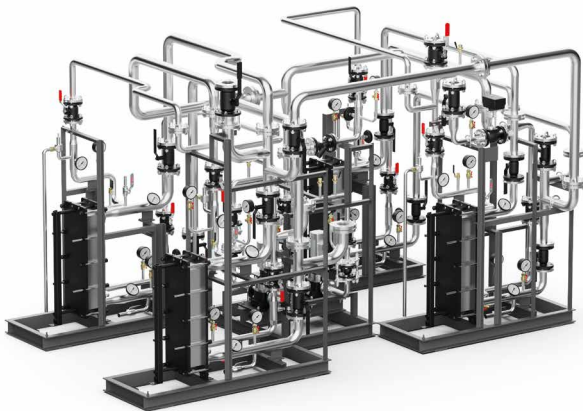


МОДУЛЬ ПОДПИТКИ СИСТЕМЫ ОТОПЛЕНИЯ
И ВЕНТИЛЯЦИИ СИГМА HEAT®



МОДУЛЬ ДВУХСТУПЕНЧАТОЙ
(ДВУХПОТОЧНОЙ) СИСТЕМЫ ГОРЯЧЕГО
ВОДОСНАБЖЕНИЯ СИГМА HEAT® (4 ТА)

МОДУЛЬ НЕЗАВИСИМОЙ СИСТЕМЫ
ОТОПЛЕНИЯ И ВЕНТИЛЯЦИИ СИГМА HEAT®
С ПОДКЛЮЧЕНИЕМ К СИСТЕМЕ ПОДПИТКИ



МОДУЛЬ НЕЗАВИСИМОЙ СИСТЕМЫ
ОТОПЛЕНИЯ И ВЕНТИЛЯЦИИ СИГМА HEAT®
С ВОЗМОЖНОСТЬЮ ПОДКЛЮЧЕНИЯ
СИСТЕМЫ АУПД

МОДУЛЬ ДВУХСТУПЕНЧАТОЙ СИСТЕМЫ
ГОРЯЧЕГО ВОДОСНАБЖЕНИЯ СИГМА HEAT®
НА БАЗЕ МОНОБЛОЧНОГО ТЕПЛООБМЕННИКА



БЛОЧНЫЕ ТЕПЛОВЫЕ ПУНКТЫ СИГМА HEAT®

ОБЛАСТИ ПРИМЕНЕНИЯ



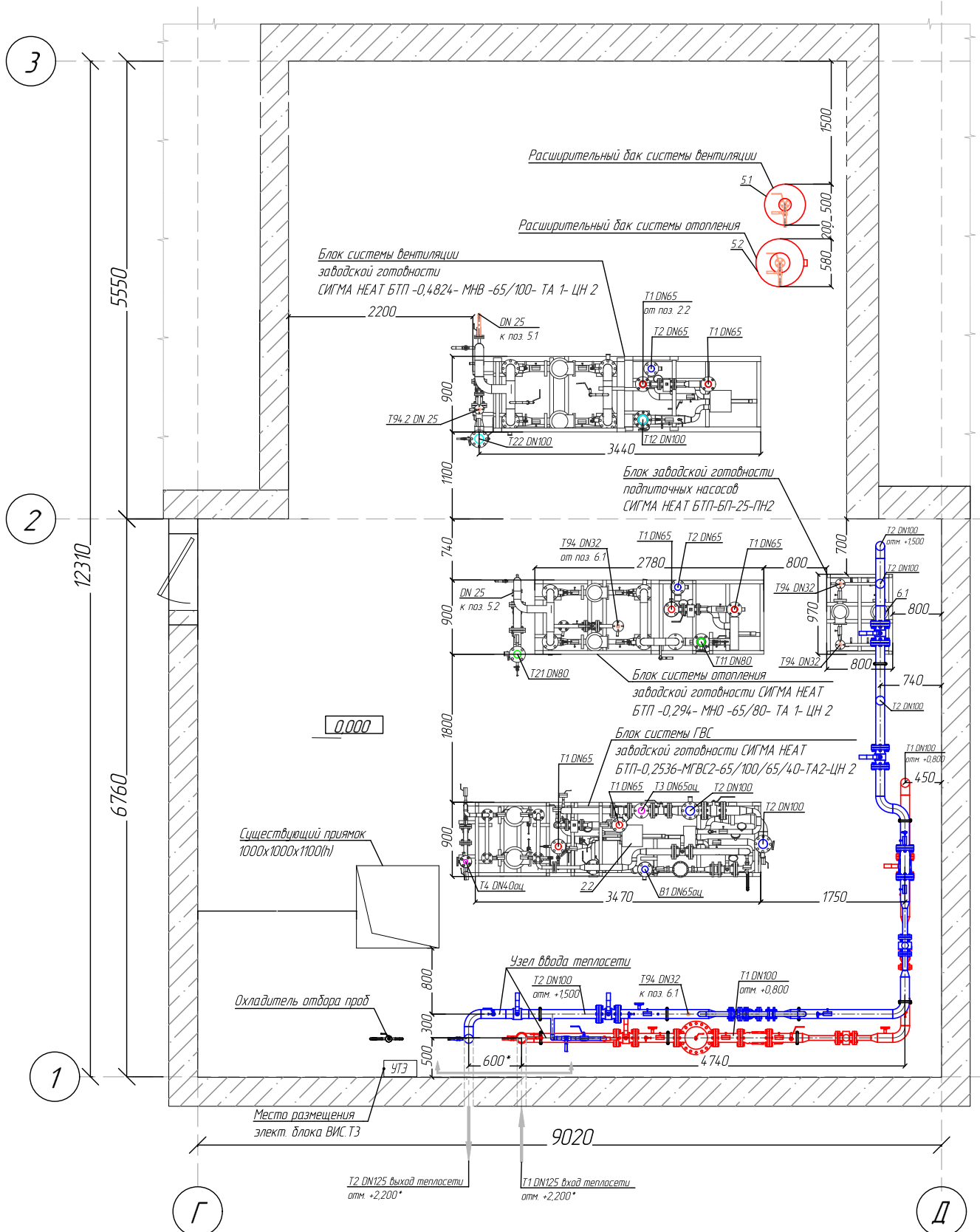
Блочные тепловые пункты Сигма Heat® предназначены для поддержания определенных температурного и гидравлического режимов и обеспечения условий для объектов жилого и социального фонда, промышленных и специальных объектов.

Блочные тепловые пункты и специальные тепловые установки применимы во многих сферах жизнедеятельности человечества, а в частности:



- Для жилых зданий;
- В пищевой отрасли, на мясокомбинатах, на молочных комбинатах, для рыбных цехов и иных предприятий, связанных с продуктами питания;
- В производственных и строительных объектах, на предприятиях, где требуется организовать нагрев и охлаждение рабочих сред, а также поддержание температурного графика в помещениях;
- Нефтехимической промышленности;
- В фармацевтической промышленности;
- Для торговых, развлекательных центров.

ПРИМЕР РАСПОЛОЖЕНИЯ БЛОЧНЫХ ТЕПЛОВЫХ ПУНКТОВ СИГМА HEAT® В ПРОЕКТИРУЕМОМ ЗДАНИИ



ОПИСАНИЕ

АЛЬБОМ СЕРИЙНЫХ МОДУЛЕЙ БЛОЧНЫХ ТЕПЛОВЫХ ПУНКТОВ (БТП):

Разработан для ряда стандартных параметров наиболее распространенных технологических схем централизованного теплоснабжения зданий и сооружений, отвечает всем требованиям нормативных документов и предназначен для широкого применения в системах теплоснабжения объектов промышленного и гражданского назначения Российской Федерации, а также других государств. БТП производства ООО «ГК МФМК» может применяться в двухтрубных и четырехтрубных, закрытых и открытых системах теплоснабжения, при теплоносителе – теплофикационной воде, а также других жидкостях, не оказывающих разрушительного воздействия на оборудование, трубопроводы и арматуру блочного теплового пункта.

НАЗНАЧЕНИЕ:

Автоматизированный блочный тепловой пункт представляет собой законченное изделие заводской готовности, предназначен для установки в помещении индивидуального теплового пункта (ИТП) зданий или сооружений и присоединения систем теплоснабжения (отопления, вентиляции, ГВС и др.) к водяным тепловым сетям. В зависимости от назначения функциональных модулей, БТП выполняет задачи коммерческого учета воды и тепла, автоматического управления значениями параметров теплоносителя, подаваемого в систему отопления (СО), горячего водоснабжения (ГВС), систему теплоснабжения (СТ) для оптимизации процессов теплоснабжения.

СОСТАВ:

Различные варианты исполнения модулей БТП, определяют структурный состав данного Альбома:

- Модуль ввода и учета тепла;
- Модуль открытой системы отопления/вентиляции;
- Модуль закрытой системы отопления/вентиляции;
- Модуль заполнения/подпитки системы отопления;
- Модуль одно-/двухступенчатой системы ГВС.

КОНСТРУКТИВНАЯ ОСОБЕННОСТЬ:

Конструктивной особенностью исполнения БТП Сигма Heat® является модульный принцип:

каждый модуль БТП монтируется на своей раме и может работать в составе различных комбинаций модулей с системами теплоснабжения и теплопотребления. Модуль теплового пункта, в зависимости от назначения, может быть укомплектован пластинчатыми теплообменниками, насосами, приборами автоматического регулирования, манометрами, термометрами, а также необходимой запорной и регулирующей арматурой импортного или отечественного производства.

ПРЕИМУЩЕСТВА МОНТАЖА ТЕПЛООВОГО ПУНКТА С ПРИМЕНЕНИЕМ БТП СИГМА HEAT®:

- изготовление комплектующих, сварка и сборка проходят в заводских условиях на современном оборудовании и высококвалифицированными специалистами;
- сварка и сборка осуществляется в условиях производственного цеха. Каждый сварной шов проходит 100% контроль качества и проверяется ультразвуком;
- проектировщику предоставляется комплект готовых решений для проектирования ИТП на базе БТП Сигма Heat® (принципиальные схемы, 3D-чертежи и спецификации оборудования);
- при монтаже ИТП из блоков БТП Сигма Heat® в разы упрощается процесс монтажа, который сводится к заносу модулей в помещении ИТП, установке их на проектные места и подключению к коммуникациям;
- каждый модуль проходит на ряду с гидравлическими испытаниями, испытания на работоспособность и отработку всех аварийных ситуаций в тестовом режиме»
- единое изделие – единая гарантия на все оборудование в составе блока.

КЛЮЧЕВЫЕ ПРЕИМУЩЕСТВА БТП СИГМА HEAT®:

Самое главное преимущество кроется уже в самом названии теплового пункта – это модульность. То есть, такие модульные тепловые пункты можно очень быстро установить в любой местности. При этом, нет необходимости выполнять объемные работы по сборке конструкций, поскольку ее составные части поставляются в заводском готовом виде, соответственно, остается просто соединить между собой блоки.

УНИВЕРСАЛЬНОСТЬ.

Оснащенный всеми необходимыми устройствами и автоматикой, БТП может выполнять функции как центрального теплового пункта – обеспечивать отопление нескольких зданий и объектов, так и индивидуального теплового пункта – работать на один объект.

КОМПАКТНОСТЬ.

БТП спроектированы и собраны таким образом, чтобы обеспечить использование минимальной площади для размещения оборудования.

НАДЕЖНОСТЬ.

Блочный тепловой пункт полностью изготавливается в заводских условиях из типовых деталей, сертифицирован и проходит полный комплекс проверок. Это является гарантией высокого качества и надежности применяемого при сборке оборудования.

ЭКОНОМИЧНОСТЬ.

Управление в автоматизированных БТП осуществляется микропроцессорными контроллерами. Они позволяют устанавливать режимы функционирования теплового пункта в зависимости от времени суток, наличия праздничных и выходных дней, погоды на улице. Это обеспечивает максимальное энергосбережение и комфорт в помещении.

ПРОСТОТА ПРОЕКТИРОВАНИЯ.

Применение БТП сводит процесс проектирования к минимуму, остается лишь проверить гидравлические расчеты, предоставляемые производителями и наполнить проект общими сведениями и прилагаемыми документами.

ПРОСТОТА ОБСЛУЖИВАНИЯ.

За счет автоматизации процессов управления БТП до минимума сведены работы по контролю и регулированию оборудования обслуживающим персоналом.

Применение блочных тепловых пунктов особенно удобно в случаях массовой застройки или реконструкции типовых домов, где проекты на каждый дом не делают, а также при нехватке монтажных бригад, способных в короткий срок охватить большое количество объектов.

Блочные тепловые пункты в силу многочисленных преимуществ являются перспективным и выгодным решением по организации отопления. При широком применении именно этих тепловых систем возможно усовершенствовать систему теплового снабжения за небольшое количество времени, существенно экономить тепловую и электрическую энергию.

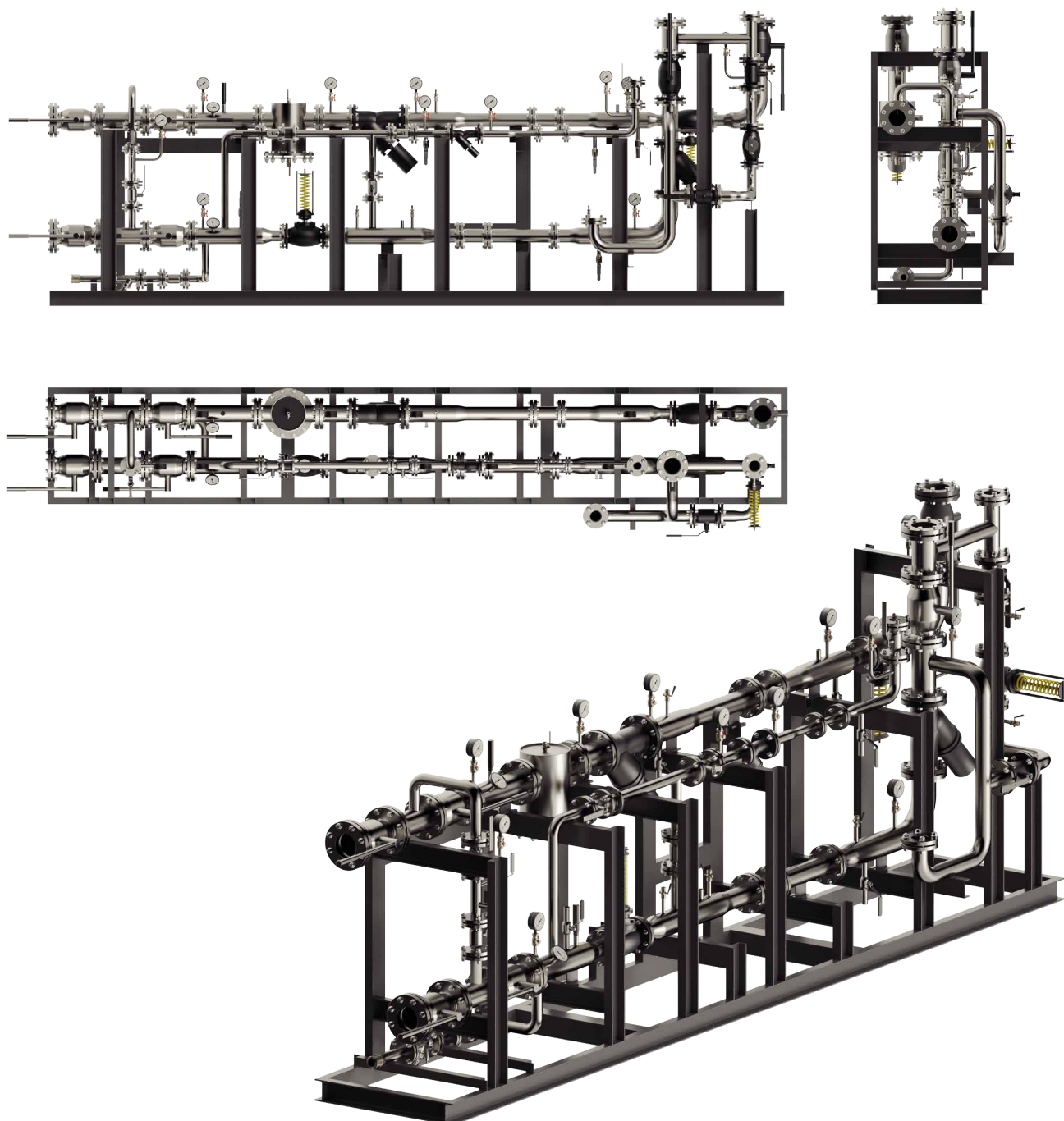
РАСШИФРОВКА МАРКИРОВКИ БЛОЧНЫХ ТЕПЛОВЫХ ПУНКТОВ СИГМА HEAT®

СИГМА HEAT® БТП	-	0,521	-	МНО	-	65/80	-	ТА1	-	ЦН2	-	ПН2
1	-	2	-	3	-	4	-	5	-	6	-	7

1	СИГМА HEAT® БТП	Зарегистрированная торговая марка ООО «ГК МФМК»										
2	0,521	Тепловая нагрузка, измеряемая в Гкал/ч										
3	МНО	Блок независимой системы отопления										
	МНВ	Блок независимой системы вентиляции										
	МЗО	Блок зависимой (открытой) системы отопления										
	МЗВ	Блок зависимой (открытой) системы вентиляции										
	МГВС1	Блок одноступенчатой системы ГВС										
	МГВС2	Блок двухступенчатой системы ГВС										
4	65/80	Расчетный диаметр трубопровода по греющему контуру/ Расчетный диаметр трубопровода по нагреваемому контуру										
5	ТА1	Наличие теплообменного аппарата в составе блока. Цифирное обозначение кол-ва теплообменных аппаратов в составе данного блока										
6	ЦН2	Наличие циркуляционного насоса в составе блока. Цифирное обозначение кол-ва циркуляционных насосов в составе данного блока										
7	ПН2	Наличие насоса подпитки в составе блока. Цифирное обозначение кол-ва насосов подпитки в составе данного блока										

КОНСТРУКТИВ БЛОЧНЫХ ТЕПЛОВЫХ ПУНКТОВ СИГМА HEAT®

МОДУЛЬ ВВОДА И УЧЕТА ТЕПЛА СИГМА HEAT®



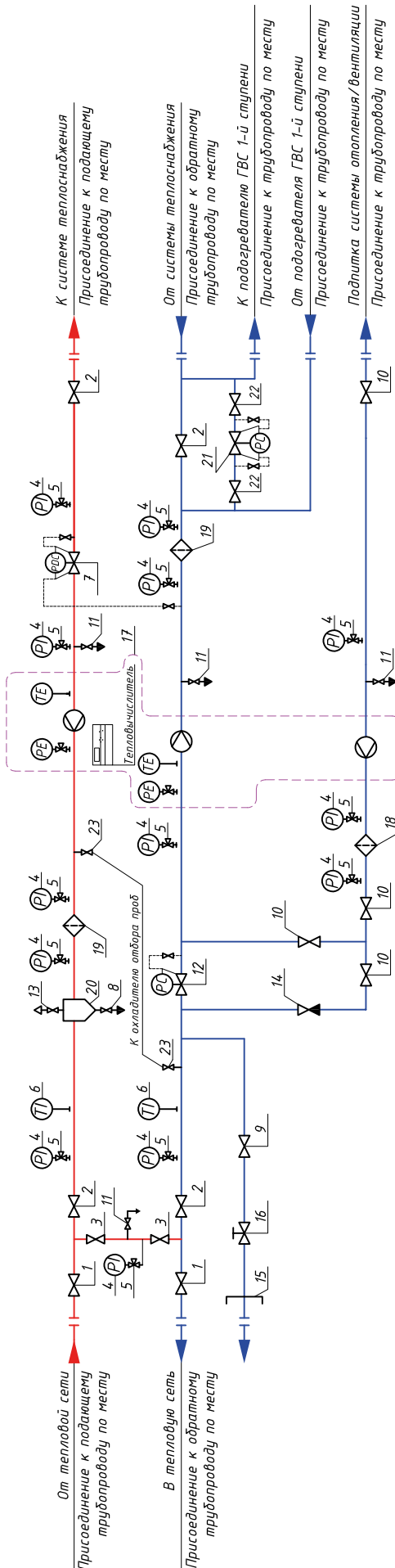


СХЕМА И ЭКСПЛИКАЦИЯ ОБОРУДОВАНИЯ МОДУЛЯ ВВОДА И УЧЕТА ТЕПЛА СИГМА HEAT®:

- | | |
|----|--------------------------------|
| 1 | Шаровой кран |
| 2 | Шаровой кран |
| 3 | Шаровой кран |
| 4 | Манометр |
| 5 | Кран под манометр |
| 6 | Термометр |
| 7 | Регулятор перепада давления |
| 8 | Шаровой кран (сливник) |
| 9 | Шаровой кран |
| 10 | Шаровой кран |
| 11 | Шаровой кран (сливник) |
| 12 | Регулятор давления «до себя» |
| 13 | Шаровой кран (спускник) |
| 14 | Клапан обратный |
| 15 | Гайка Богданова |
| 16 | Клапан балансировочный |
| 17 | Проставка под счетчики |
| 18 | Фильтр сетчатый |
| 19 | Фильтр сетчатый |
| 20 | Грязевик вертикальный |
| 21 | Регулятор давления «перепуска» |
| 22 | Шаровой кран |
| 23 | Шаровой кран |

ОСНОВНЫЕ ТЕХНИЧЕСКИЕ МОДУЛИ ВВОДА И УЧЕТА ТЕПЛА СИГМА HEAT®:

№	Наименование	Расчетный диапазон нагрузок, Мкал/ч		Номинальный диаметр труб и арматуры	Габаритные размеры, мм		
		min	max		Длина	Ширина	Высота
1	СИГМА HEAT® БТП-250-МНО/МНВ	100	200	50	2300	600	1600
2	СИГМА HEAT® БТП-500-МНО/МНВ	200	400	65	2500	650	1700
3	СИГМА HEAT® БТП-750-МНО/МНВ	400	700	80	2750	700	1800
4	СИГМА HEAT® БТП-1000-МНО/МНВ	700	1100	100	2900	800	1800
5	СИГМА HEAT® БТП-1250-МНО/МНВ	1100	2000	125	3050	900	1850
6	СИГМА HEAT® БТП-1500-МНО/МНВ	2000	3400	150	3200	1050	1915
7	СИГМА HEAT® БТП-1750-МНО/МНВ	3400	5000	200	3600	1200	2100

ТИПОРАЗМЕРНЫЕ РЯДЫ МОДУЛЕЙ НЕЗАВИСИМОЙ СИСТЕМЫ ОТОПЛЕНИЯ/ВЕНТИЛЯЦИИ И ГВС:

№	Расчетный диапазон нагрузок (независимой системы отопления и вентиляции) Мкал/ч		Расчетный диапазон нагрузок (система ГВС) Мкал/ч	
	min	max	min	max
Ряд 1	150	250	100	200
Ряд 2	250	500	200	400
Ряд 3	500	750	400	600
Ряд 4	750	1000	600	800
Ряд 5	1000	1250	800	1000
Ряд 6	1250	1500	1000	1200
Ряд 7	1500	1750	1200	1400
Ряд 8	1750	2000	1400	1600
Ряд 9	2000	2250	1600	1800
Ряд 10	2250	2500	1800	2000
Ряд И	2500	3500	2000	2200
Ряд 12	3500	4000	2200	2700
Ряд 13	4000	4500	2700	3200
Ряд 14	4500	5000	3200	3700

МОДУЛЬ НЕЗАВИСИМОЙ СИСТЕМЫ ОТОПЛЕНИЯ И ВЕНТИЛЯЦИИ СИГМА HEAT® С ВОЗМОЖНОСТЬЮ ПОДКЛЮЧЕНИЯ СИСТЕМЫ АУПД

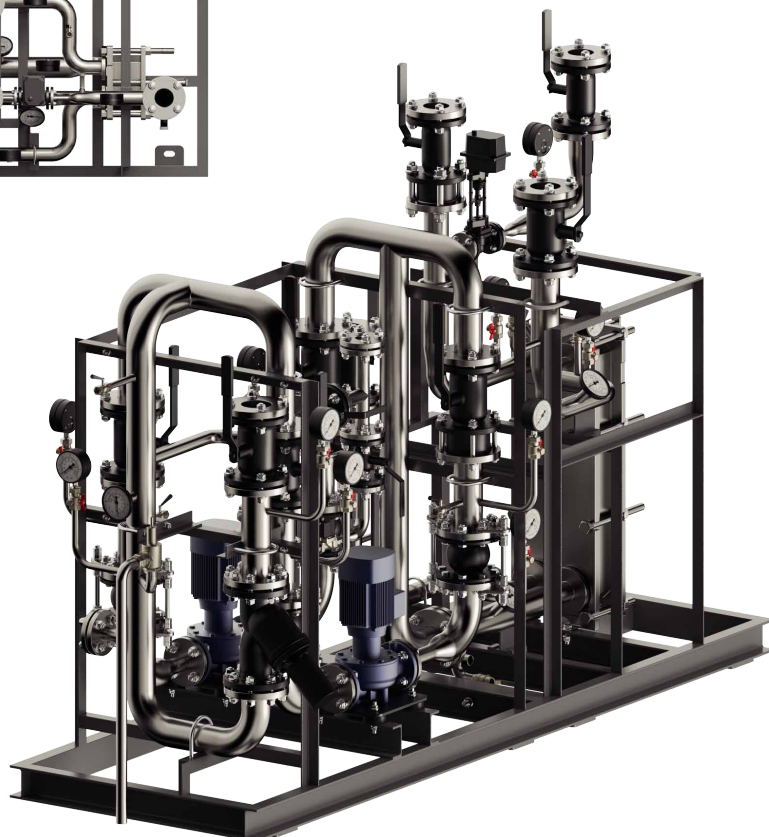
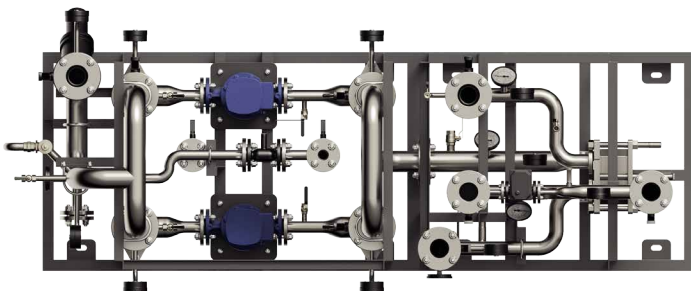
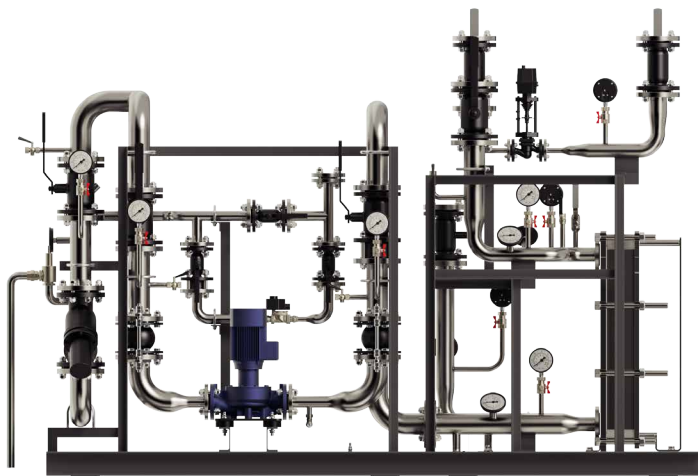
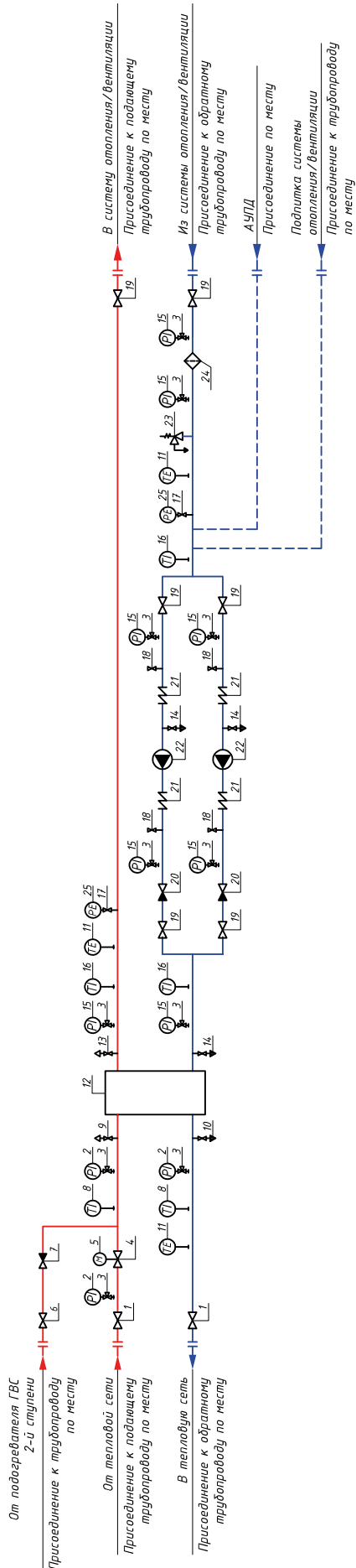


СХЕМА И ЭКСПЛИКАЦИЯ ОБОРУДОВАНИЯ МОДУЛЯ НЕЗАВИСИМОЙ СИСТЕМЫ ОТОПЛЕНИЯ И ВЕНТИЛЯЦИИ СИГМА HEAT® С ВОЗМОЖНОСТЬЮ ПОДКЛЮЧЕНИЯ СИСТЕМЫ АУПД:



- | | |
|----|-------------------------------------|
| 1 | Шаровой кран |
| 2 | Манометр |
| 3 | Кран под манометр |
| 4 | Регулирующий клапан |
| 5 | Электропривод регулирующего клапана |
| 6 | Шаровой кран |
| 7 | Клапан обратный |
| 8 | Термометр |
| 9 | Шаровой кран (спускник) |
| 10 | Шаровой кран (сливник) |
| 11 | Погружной датчик температуры |
| 12 | Теплообменный пластинчатый аппарат |
| 13 | Шаровой кран (спускник) |
| 14 | Шаровой кран (сливник) |
| 15 | Манометр |
| 16 | Термометр |
| 17 | Кран под датчик давления |
| 18 | Кран под реле перепада давления |
| 19 | Шаровой кран |
| 20 | Клапан обратный |
| 21 | Виброкомпенсатор |
| 22 | Насос циркуляционный |
| 23 | Клапан предохранительный |
| 24 | Фильтр сетчатый |
| 25 | Датчик-преобразователь давления |

МОДУЛЬ НЕЗАВИСИМОЙ СИСТЕМЫ ОТОПЛЕНИЯ И ВЕНТИЛЯЦИИ СИГМА HEAT® С ПОДКЛЮЧЕНИЕМ К СИСТЕМЕ ПОДПИТКИ

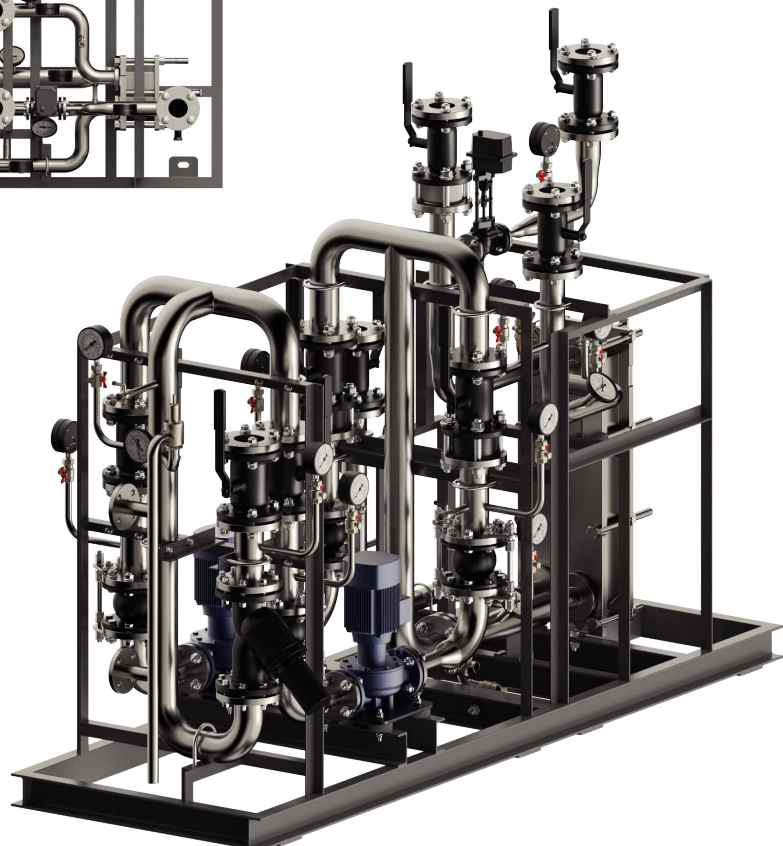
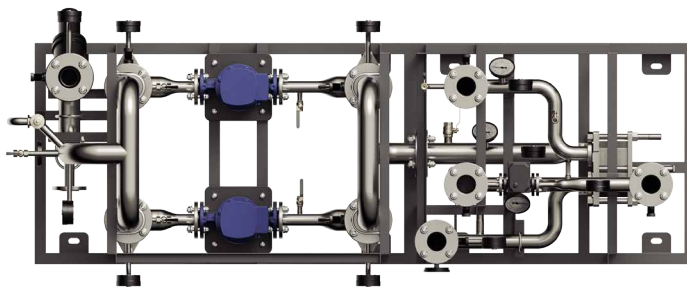
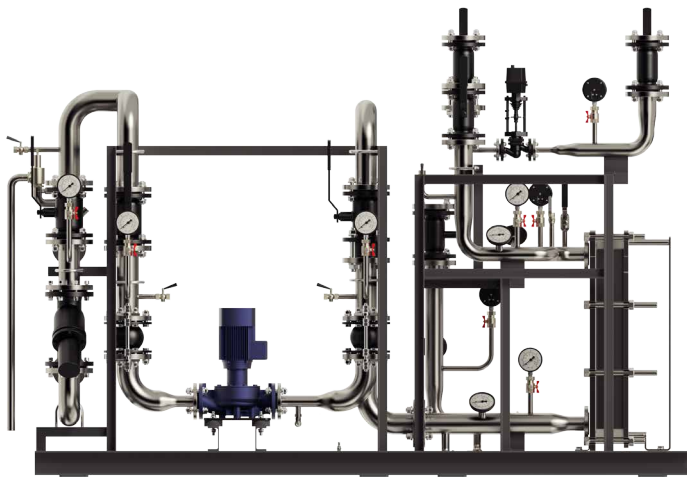
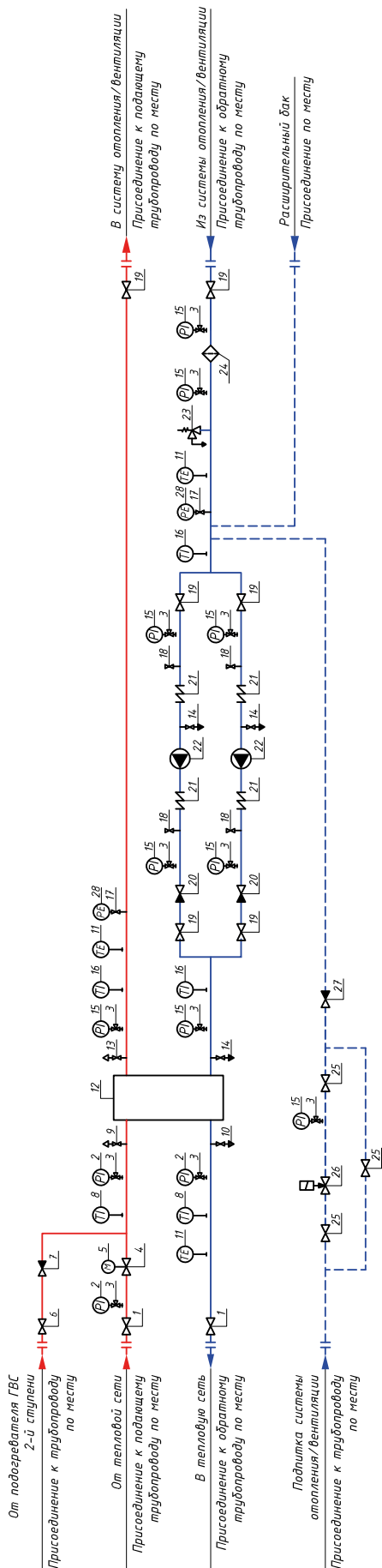


СХЕМА И ЭКСПЛИКАЦИЯ ОБОРУДОВАНИЯ МОДУЛЯ НЕЗАВИСИМОЙ СИСТЕМЫ ОТОПЛЕНИЯ И ВЕНТИЛЯЦИИ СИГМА HEAT® С ПОДКЛЮЧЕНИЕМ К СИСТЕМЕ ПОДПИТКИ

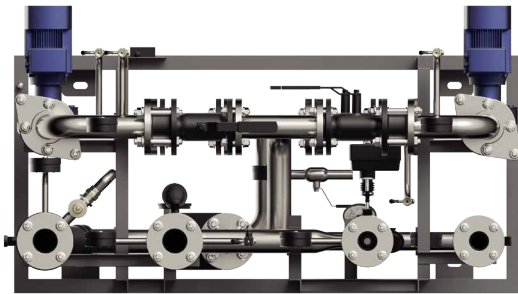
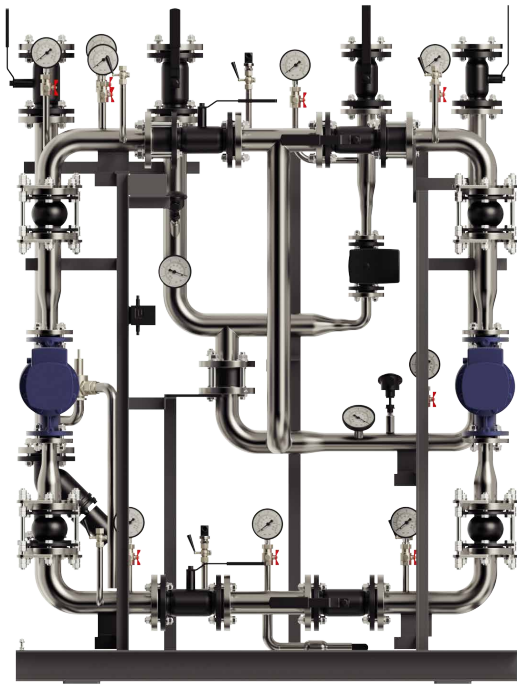


- | | |
|----|-------------------------------------|
| 1 | Шаровой кран |
| 2 | Манометр |
| 3 | Кран под манометр |
| 4 | Регулирующий клапан |
| 5 | Электропривод регулирующего клапана |
| 6 | Шаровой кран |
| 7 | Клапан обратный |
| 8 | Термометр |
| 9 | Шаровой кран (спускник) |
| 10 | Шаровой кран (сливник) |
| 11 | Погружной датчик температуры |
| 12 | Теплообменный пластинчатый аппарат |
| 13 | Шаровой кран (спускник) |
| 14 | Шаровой кран (сливник) |
| 15 | Манометр |
| 16 | Термометр |
| 17 | Кран под датчик давления |
| 18 | Кран под реле перепада давления |
| 19 | Шаровой кран |
| 20 | Клапан обратный |
| 21 | Виброкомпенсатор |
| 22 | Насос циркуляционный |
| 23 | Клапан предохранительный |
| 24 | Фильтр сетчатый |
| 25 | Шаровой кран |
| 26 | Клапан соленоидный |
| 27 | Клапан обратный |
| 28 | Датчик-преобразователь давления |

ОСНОВНЫЕ ТЕХНИЧЕСКИЕ ХАРАКТЕРИСТИКИ БЛОКА НЕЗАВИСИМОЙ СИСТЕМЫ ОТОПЛЕНИЯ/ВЕНТИЛЯЦИИ:

№	Наименование	Расчетный диапазон нагрузок, Мкал/ч		Расход м ³ /ч при 195-70° С		Номинальный диаметр труб и арматуры		Габаритные размеры, мм		
		min	max	min	max	min	max	Длина	Ширина	Высота
1 ряд	СИГМА HEAT® БТП-250-МНО/МНВ	150	-	3,1	6,9	65	80	1600	1900	2100
		-	250	5,2	11,5	65	80	1900	1900	2100
2 ряд	СИГМА HEAT® БТП-500-МНО/МНВ	250	500	10,5	23	65	100	2100	2000	2100
3 ряд	СИГМА HEAT® БТП-750-МНО/МНВ	500	750	15,7	34,5	80	100	2300	2100	2100
4 ряд	СИГМА HEAT® БТП-1000-МН О/М НВ	750	1000	20,9	46	100	150	3000	2300	2300
5 ряд	СИГМА HEAT® БТП-1250-МНО/МНВ	1000	1250	26,1	57,5	100	150	3200	2500	2300
6 ряд	СИГМА HEAT® БТП-1500-МН О/М НВ	1250	1500	31,4	69	125	150	3200	2500	2300
7 ряд	СИГМА HEAT® БТП-1750-МНО/МНВ	1500	1750	36,6	80,5	125	150	3300	2500	2300
8 ряд	СИГМА HEAT® БТП-2000-МНО/МНВ	1750	2000	41,8	92	125	200	4000	3000	2500
9 ряд	СИГМА HEAT® БТП-2250-МНО/МНВ	2000	2250	47,1	103,5	125	200	4000	3000	2500
10 ряд	СИГМА HEAT® БТП-2500-МНО/МНВ	2250	2500	52,3	115	125	200	4000	3000	2500
11 ряд	СИГМА HEAT® БТП-3000-МНО/МНВ	2500	3000	73,2	138	150	200	4100	3500	2500
12 ряд	СИГМА HEAT® БТП-4000-МН О/М НВ	3500	4000	83,6	184	150	200	4100	3500	2500
13 ряд	СИГМА HEAT® БТП-4500-МН О/М НВ	4000	4500	94,1	207	200	200	4300	3500	2500
14 ряд	СИГМА HEAT® БТП-5000-МНО/МНВ	4500	5000	104,6	230	200	200	4300	3500	2500

МОДУЛЬ ЗАВИСИМОЙ СИСТЕМЫ ОТОПЛЕНИЯ И ВЕНТИЛЯЦИИ СИГМА HEAT®



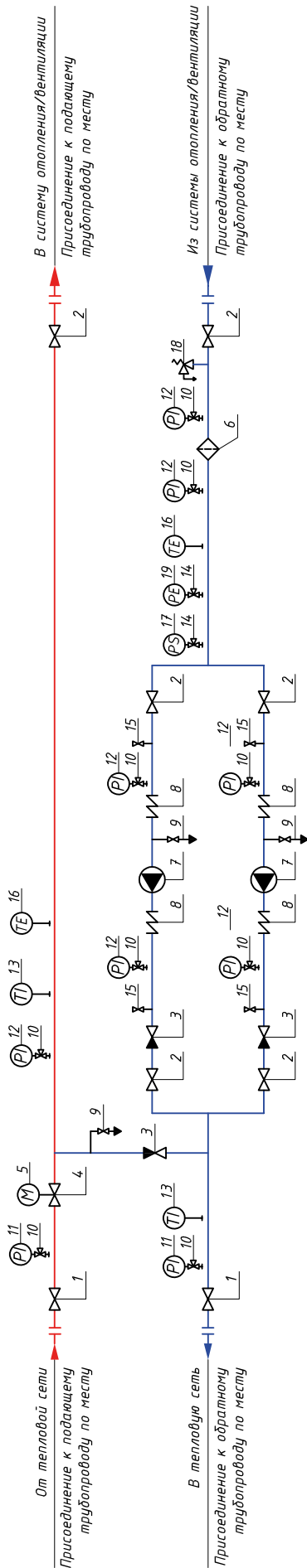


СХЕМА И ЭКСПЛИКАЦИЯ ОБОРУДОВАНИЯ МОДУЛЯ ЗАВИСИМОЙ СИСТЕМЫ ОТОПЛЕНИЯ И ВЕНТИЛЯЦИИ СИГМА HEAT®:

- 1 Шаровой кран
- 2 Шаровой кран
- 3 Клапан обратный
- 4 Регулирующий клапан
- 5 Электропривод регулирующего клапана
- 6 Фильтр сетчатый
- 7 Насос циркуляционный
- 8 Виброкомпенсатор
- 9 Шаровой кран (сливник)
- 10 Кран под манометр
- 11 Манометр
- 12 Манометр
- 13 Термометр
- 14 Кран под датчик давления
- 15 Кран под реле перепада давления
- 16 Погружной датчик температуры
- 17 Реле давления
- 18 Клапан предохранительный
- 19 Датчик-преобразователь давления

ОСНОВНЫЕ ТЕХНИЧЕСКИЕ ХАРАКТЕРИСТИКИ БЛОКА ЗАВИСИМОЙ СИСТЕМЫ ОТОПЛЕНИЯ/ВЕНТИЛЯЦИИ:

№	Наименование	Расчетный диапазон нагрузок, Мкал/ч		Номинальный диаметр труб и арматуры		Габаритные размеры, мм		
		min	max	min	max	Длина	Ширина	Высота
1 ряд	СИГМА HEAT® БТП-250-МЗО/МЗВ	150	250	50	80	2000	1800	1800
2 ряд	СИГМА HEAT® БТП-500-МЗО/МЗВ	250	500	65	100	2100	2000	1800
3 ряд	СИГМА HEAT® БТП-750-МЗО/МЗВ	500	750	80	125	2200	2200	1900
4 ряд	СИГМА HEAT® БТП-ЮОО-МЗО/МЗВ	750	1000	100	125	2300	2200	1950
5 ряд	СИГМА HEAT® БТП-1250-МЗО/МЗВ	1000	1250	100	150	2400	2350	2050
6 ряд	СИГМА HEAT® БТП-1500-МЗО/МЗВ	1250	1500	100	150	2400	2400	2100
7 ряд	СИГМА HEAT® БТП-1750-МЗО/МЗВ	1500	1750	125	150	2400	2450	2100
8 ряд	СИГМА HEAT® БТП-2000-МЗО/МЗВ	1750	2000	125	200	2500	2550	2190
9 ряд	СИГМА HEAT® БТП-2250-МЗО/МЗВ	2000	2250	125	200	2550	2550	2200
10 ряд	СИГМА HEAT® БТП-2500-МЗО/МЗВ	2250	2500	125	200	2550	2550	2200
11 ряд	СИГМА HEAT® БТП-3500-МЗО/МЗВ	2500	3500	150	200	2700	2600	2250
12 ряд	СИГМА HEAT® БТП-4000-МЗО/МЗВ	3500	4000	200	250	2750	2700	2250
13 ряд	СИГМА HEAT® БТП-4500-МЗО/МЗВ	4000	4500	200	250	2750	2700	2250
14 ряд	СИГМА HEAT® БТП-5000-МЗО/МЗВ	4500	5000	200	250	2900	2800	2300

МОДУЛЬ ПОДПИТКИ СИСТЕМЫ ОТОПЛЕНИЯ И ВЕНТИЛЯЦИИ СИГМА HEAT®

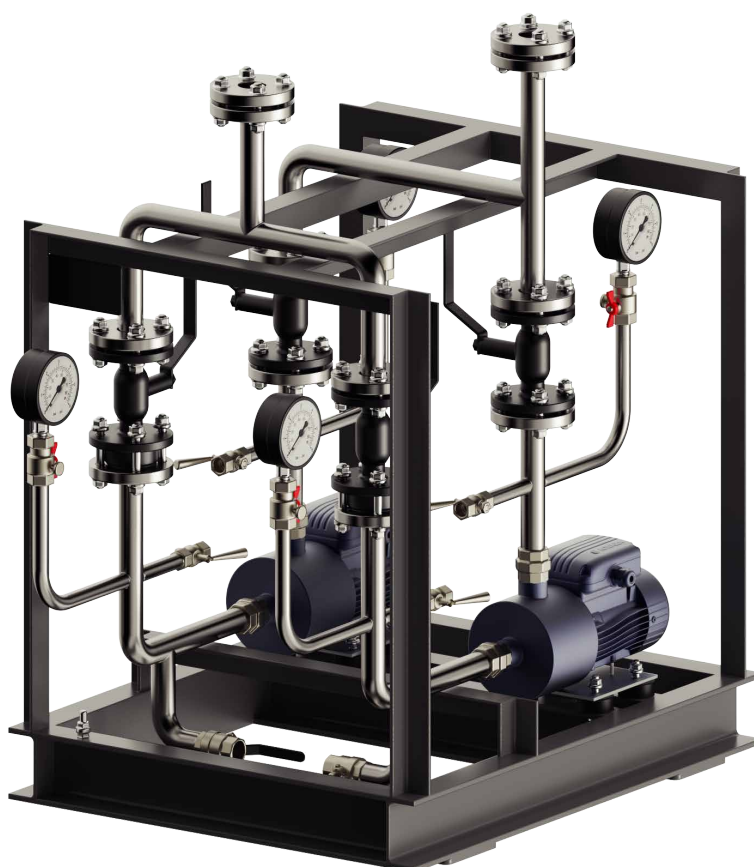
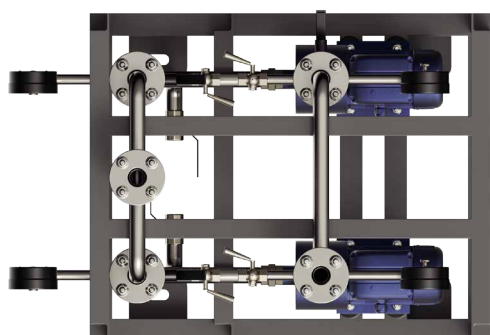
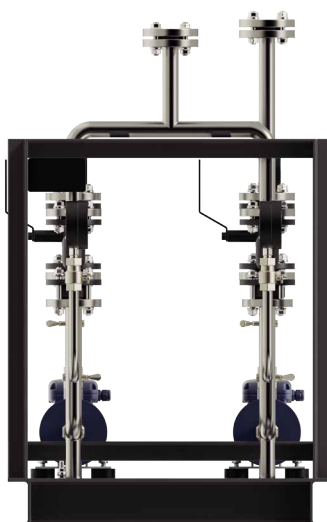
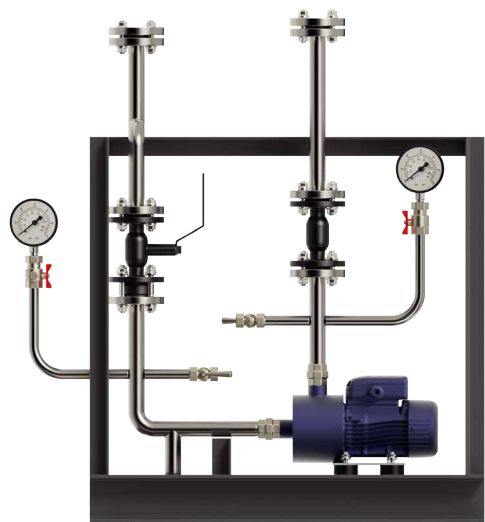


СХЕМА И ЭКСПЛИКАЦИЯ ОБОРУДОВАНИЯ МОДУЛЯ ПОДПИТКИ СИСТЕМЫ ОТОПЛЕНИЯ И ВЕНТИЛЯЦИИ СИГМА HEAT®:

1 Кран шаровый

2 Клапан обратный

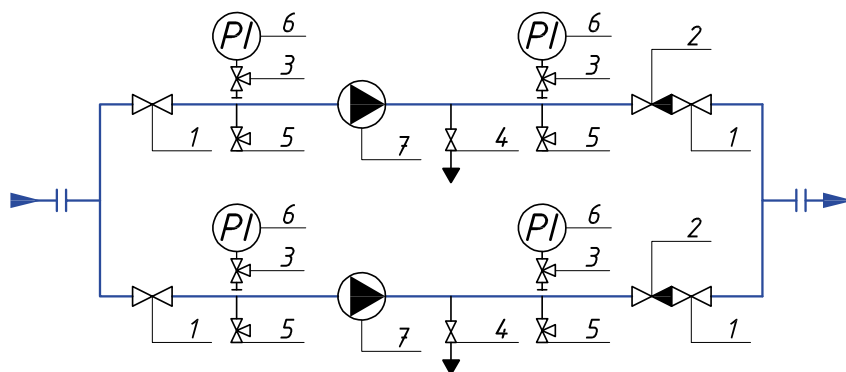
3 Кран под манометр

4 Кран шаровой (сливник)

5 Кран под реле перепада давления

6 Манометр

7 Насос



ОСНОВНЫЕ ТЕХНИЧЕСКИЕ ХАРАКТЕРИСТИКИ БЛОКА ПОДПИТКИ СИСТЕМЫ ОТОПЛЕНИЯ/ВЕНТИЛЯЦИИ:

№	Наименование	Расчетный диапазон нагрузок, Мкал/ч		Объем системы, м ³	G подпитки, м ³ /ч	Номинальный диаметр труб и арматуры		Габаритные размеры, мм		
		min	max			Д1, от сети	Д2 к сист. отопления/вентиляции	Длина	Ширина	Высота
1 ряд	СИГМА HEAT® БТП-250-БП	150	-	до 8	1,6	25	25	880	730	1700
		-	250							
2 ряд	СИГМА HEAT® БТЛ-500-БП	250	500	8-10	2	25	25	880	730	1700
3 ряд	СИГМА HEAT® БТП-750-БП	500	750	10-13	2,5	32	32	930	760	2000
4 ряд	СИГМА HEAT® БТП-1000-БП	750	1000	13-20	3,9	32	32	930	760	2000
5 ряд	СИГМА HEAT® БТП-1250-БП	1000	1250	20-24	4,7	32	32	930	760	2000
6 ряд	СИГМА HEAT® БТП-1500-БП	1250	1500	24-28	5,5	40	40	930	830	2300
7 ряд	СИГМА HEAT® БТП-1750-БП	1500	1750	28-32	6,4	40	40	930	830	2300
8 ряд	СИГМА HEAT® БТП-2000-БП	1750	2000	32-37	7,2	40	40	930	830	2300
9 ряд	СИГМА HEAT® БТП-2250-БП	2000	2250	37-41	8,1	50	50	1030	830	2300
10 ряд	СИГМА HEAT® БТП-2500-БП	2250	2500	41-45	8,9	50	50	1030	830	2300
11 ряд	СИГМА HEAT® БТП-3000-БП	2500	3000	45-53	10,6	50	50	1030	830	2300
12 ряд	СИГМА HEAT® БТП-4000-БП	3500	4000	53-70	13,9	65	65	1080	830	2300
13 ряд	СИГМА HEAT® БТП-4500-БП	4000	4500	70-80	15,6	65	65	1080	830	2300
14 ряд	СИГМА HEAT® БТП-5000-БП	4500	5000	80-100	17,3	65	65	1080	830	2300

МОДУЛЬ ОДНОСТУПЕНЧАТОЙ СИСТЕМЫ ГОРЯЧЕГО ВОДОСНАБЖЕНИЯ СИГМА HEAT®

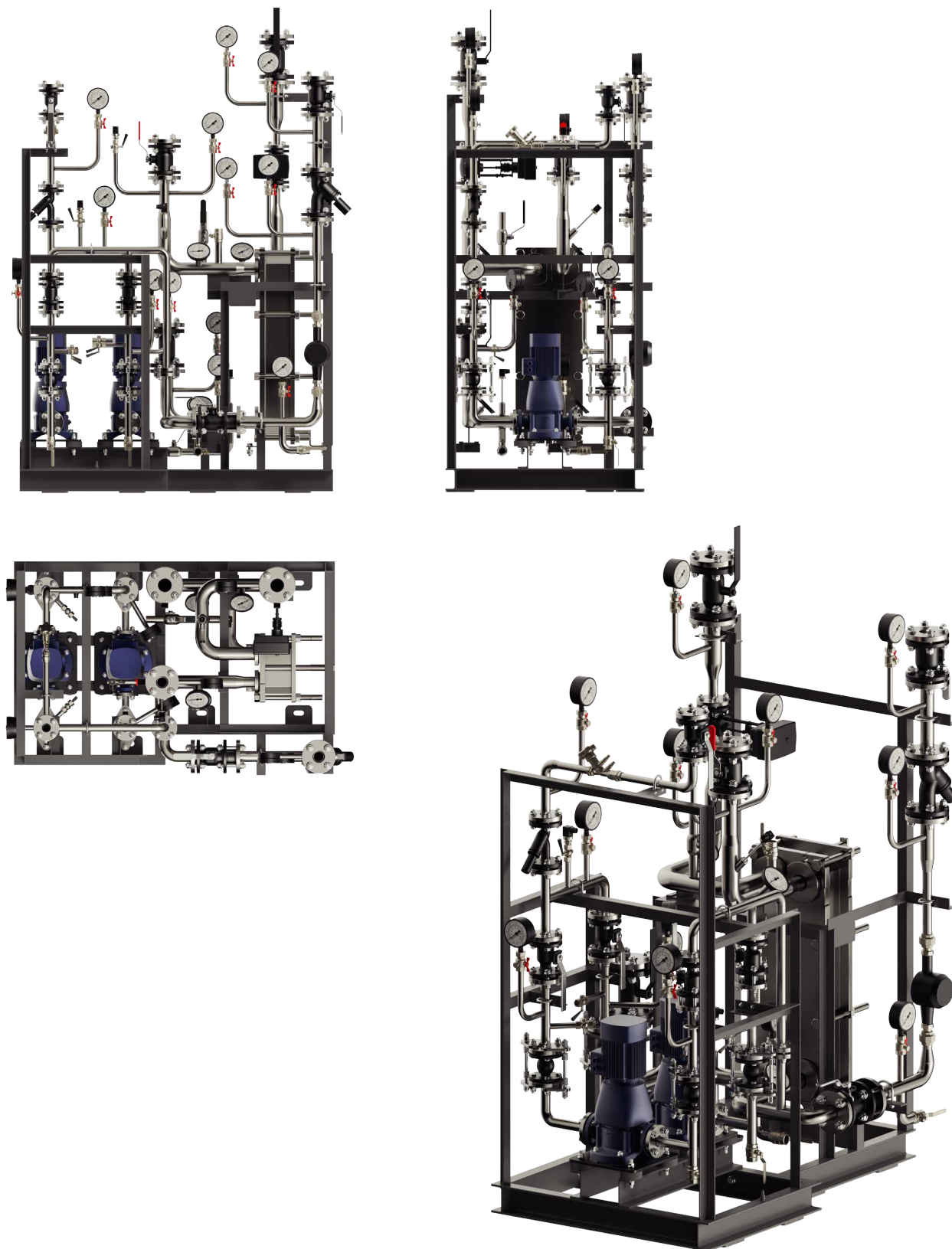
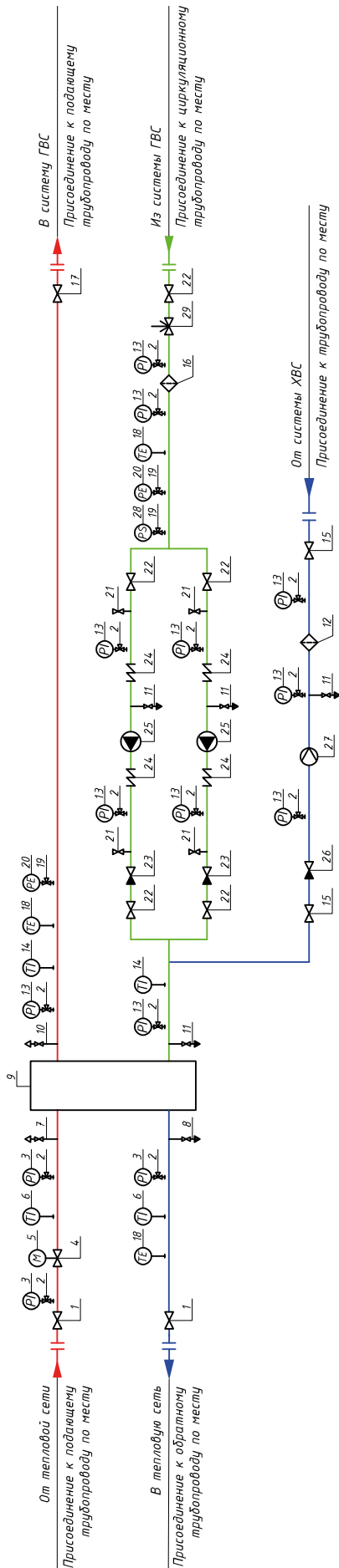


СХЕМА И ЭКСПЛИКАЦИЯ ОБОРУДОВАНИЯ МОДУЛЯ ОДНОСТУПЕНЧАТОЙ СИСТЕМЫ ГОРЯЧЕГО ВОДОСНАБЖЕНИЯ СИГМА HEAT®:

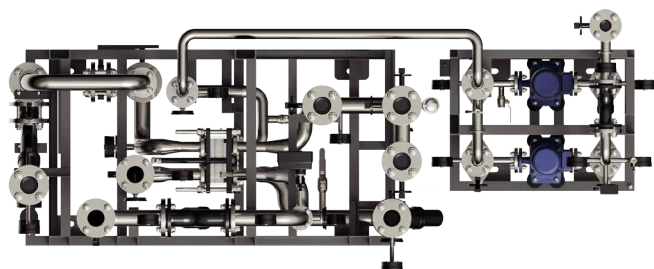
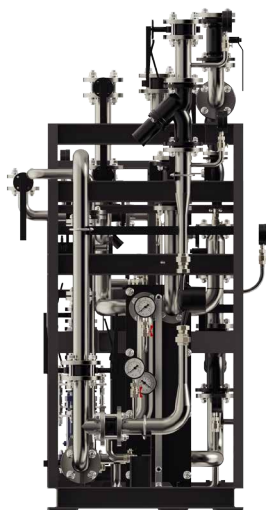
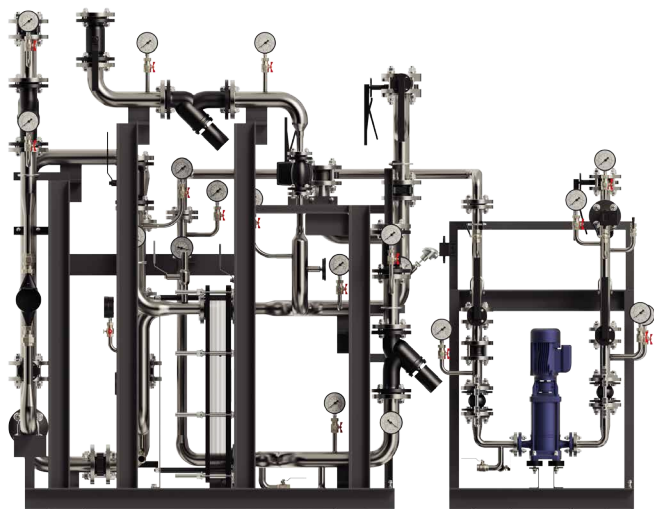


- | | |
|----|-------------------------------------|
| 1 | Шаровой кран |
| 2 | Кран под манометр |
| 3 | Манометр |
| 4 | Регулирующий клапан |
| 5 | Электропривод регулирующего клапана |
| 6 | Термометр |
| 7 | Кран шаровой (спускник) |
| 8 | Кран шаровой (сливник) |
| 9 | Теплообменный пластинчатый аппарат |
| 10 | Кран шаровой (спускник) |
| 11 | Кран шаровой (сливник) |
| 12 | Фильтр сетчатый |
| 13 | Манометр |
| 14 | Термометр |
| 15 | Шаровой кран |
| 16 | Фильтр сетчатый |
| 17 | Шаровой кран |
| 18 | Погружной датчик температуры |
| 19 | Кран под датчик давления |
| 20 | Датчик-преобразователь давления |
| 21 | Кран под реле перепада давления |
| 22 | Шаровой кран |
| 23 | Клапан обратный |
| 24 | Виброкомпенсатор |
| 25 | Насос циркуляционный |
| 26 | Клапан обратный |
| 27 | Счетчик холодной воды |
| 28 | Реле давления |
| 29 | Клапан балансировочный |

ОСНОВНЫЕ ТЕХНИЧЕСКИЕ ХАРАКТЕРИСТИКИ БЛОКА ОДНОСТУПЕНЧАТОЙ СИСТЕМЫ ГОРЯЧЕГО ВОДОСНАБЖЕНИЯ:

№	Наименование	Расчетный диапазон нагрузок, Мкал/ч		Номинальный диаметр труб и арматуры			Габаритные размеры, мм		
		min	max	Д1, сеть	Д2, ГВС	Д3, цирк	Длина	Ширина	Высота
1 ряд	СИГМА HEAT® БТП-200-МГВС2	100	200	65	50	32	2000	2500	1800
2 ряд	СИГМА HEAT® БТП-400-МГВС2	200	400	80	65	40	2200	2850	1800
3 ряд	СИГМА HEAT® БТП-600-МГВС2	400	600	100	80	50	2200	3000	1950
4 ряд	СИГМА HEAT® БТП-800-МГВС2	600	800	125	80	50	2350	3100	2050
5 ряд	СИГМА HEAT® БТП-1000-МГВС2	800	1000	125	100	65	2400	3250	2100
6 ряд	СИГМА HEAT® БТП-1200-МГВС2	1000	1200	125	100	80	2500	3400	2200
7 ряд	СИГМА HEAT® БТП-1400-МГВС2	1200	1400	150	100	80	2500	3400	2250
8 ряд	СИГМА HEAT® БТП-1600-МГВС2	1400	1600	150	125	80	2500	3550	2330
9 ряд	СИГМА HEAT® БТП-1800-МГВС2	1600	1800	150	125	80	2500	3550	2330
10 ряд	СИГМА HEAT® БТП-2000-МГВС2	1800	2000	150	125	80	2500	3550	2330
11 ряд	СИГМА HEAT® БТП-2200-МГВС2	2000	2200	150	125	100	2500	3600	2430
12 ряд	СИГМА HEAT® БТП-2700-МГВС2	2200	2700	200	150	100	2700	3650	2450
13 ряд	СИГМА HEAT® БТП-3200-МГВС2	2700	3200	200	150	100	2700	3650	2450
14 ряд	СИГМА HEAT® БТП-3700-МГВС2	3200	3700	200	150	125	2700	3650	2500

МОДУЛЬ ДВУХСТУПЕНЧАТОЙ СИСТЕМЫ ГОРЯЧЕГО ВОДОСНАБЖЕНИЯ СИГМА HEAT® НА БАЗЕ МОНОБЛОЧНОГО ТЕПЛООБМЕНИКА



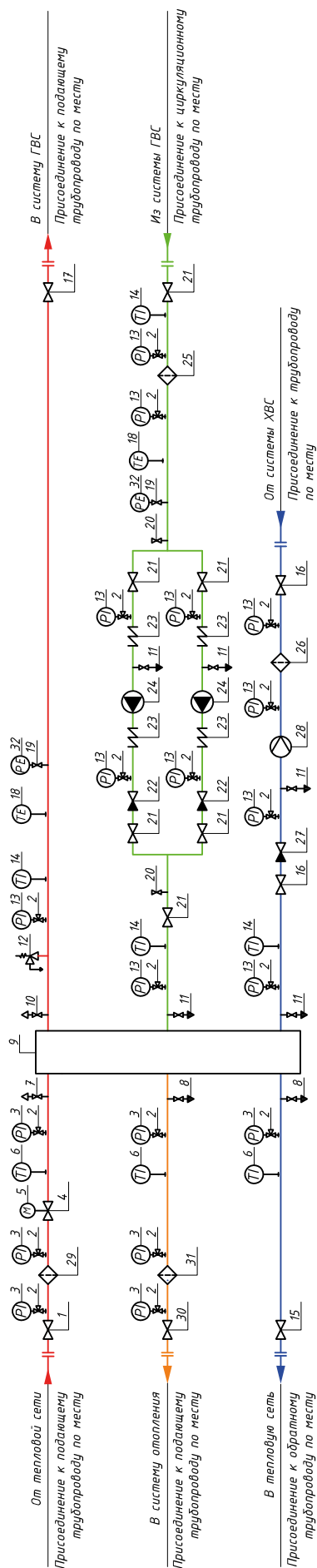


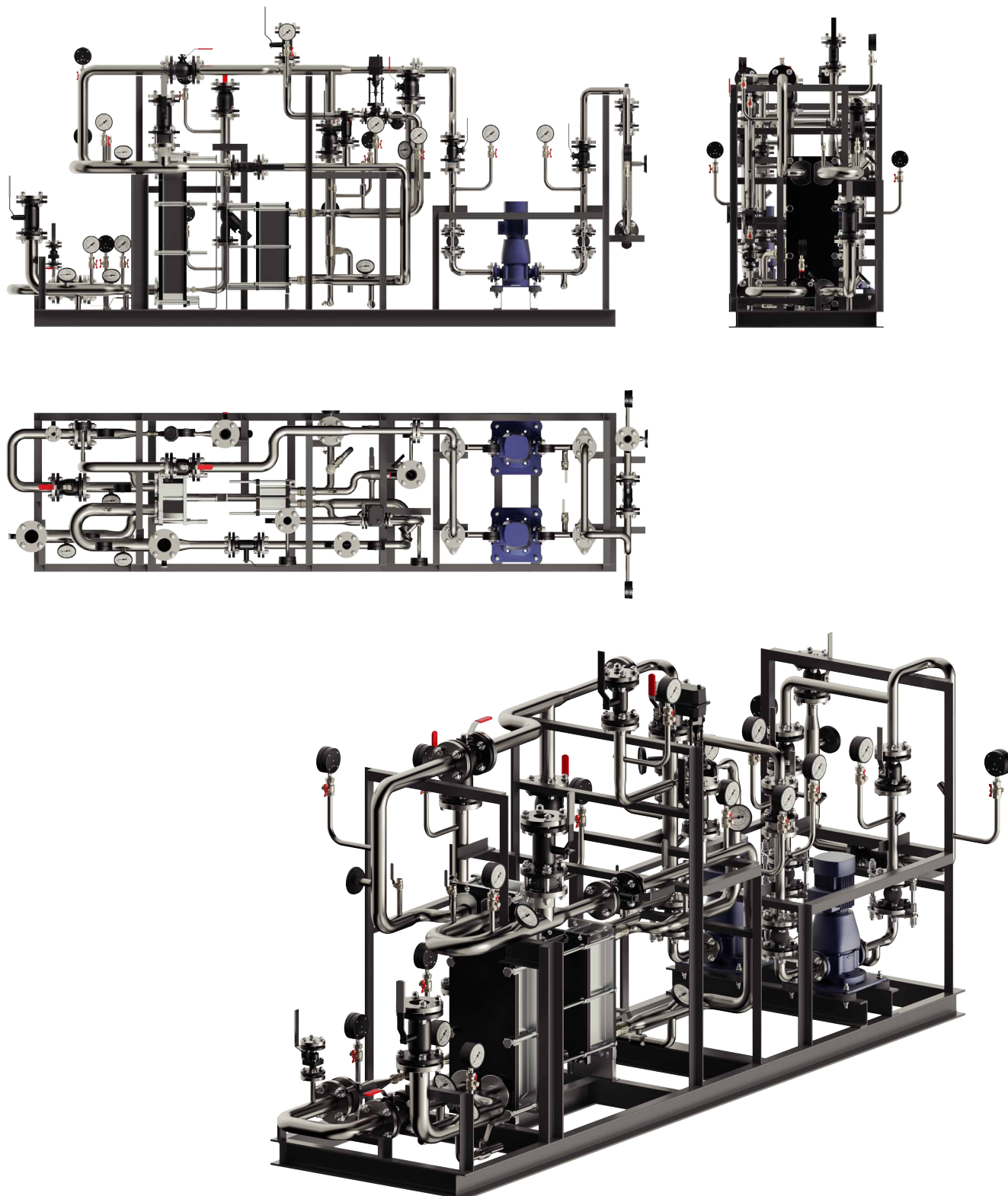
СХЕМА И ЭКСПЛИКАЦИЯ ОБОРУДОВАНИЯ МОДУЛЯ ДВУХСТУПЕНЧАТОЙ СИСТЕМЫ ГОРЯЧЕГО ВОДОСНАБЖЕНИЯ СИГМА HEAT® НА БАЗЕ МОНОБЛОЧНОГО ТЕПЛООБМЕНИКА:

- 1 Шаровой кран
- 2 Кран под манометр
- 3 Манометр
- 4 Регулирующий клапан
- 5 Электропривод регулирующего клапана
- 6 Термометр
- 7 Шаровой кран (спускник)
- 8 Шаровой кран (сливник)
- 9 Теплообменный пластинчатый аппарат
- 10 Шаровой кран (спускник)
- 11 Шаровой кран (сливник)
- 12 Клапан предохранительный
- 13 Манометр
- 14 Термометр
- 15 Шаровой кран
- 16 Шаровой кран
- 17 Шаровой кран
- 18 Погружной датчик температуры
- 19 Кран под датчик давления
- 20 Кран под реле перепада давления
- 21 Шаровой кран
- 22 Клапан обратный
- 23 Виброкомпенсатор
- 24 Насос циркуляционный
- 25 Фильтр сетчатый
- 26 Фильтр сетчатый
- 27 Клапан обратный
- 28 Счетчик холодной воды
- 29 Фильтр сетчатый
- 30 Шаровой кран
- 31 Фильтр сетчатый
- 32 Датчик-преобразователь давления

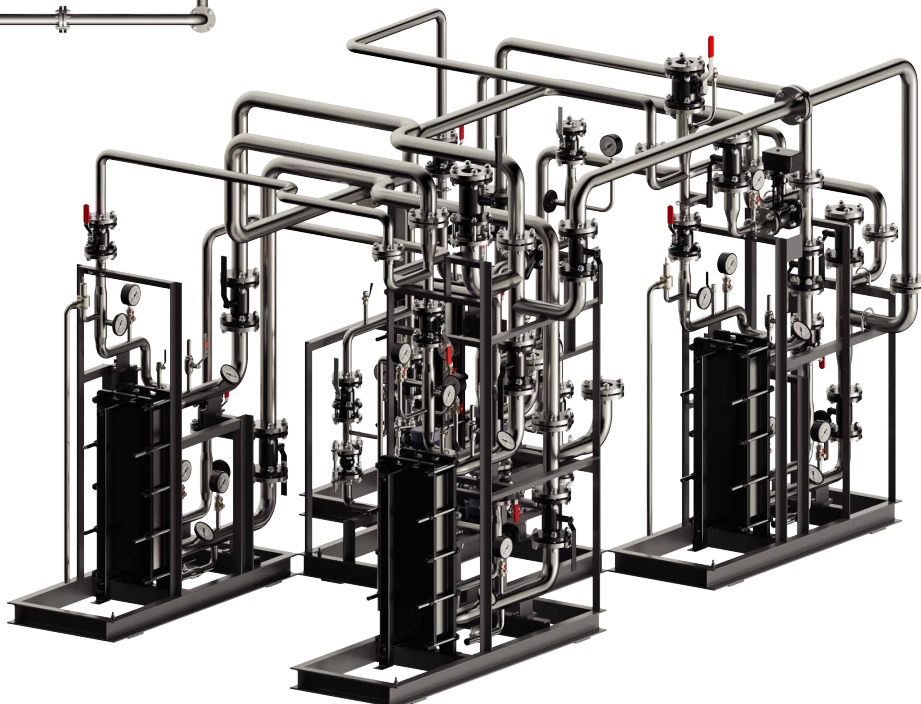
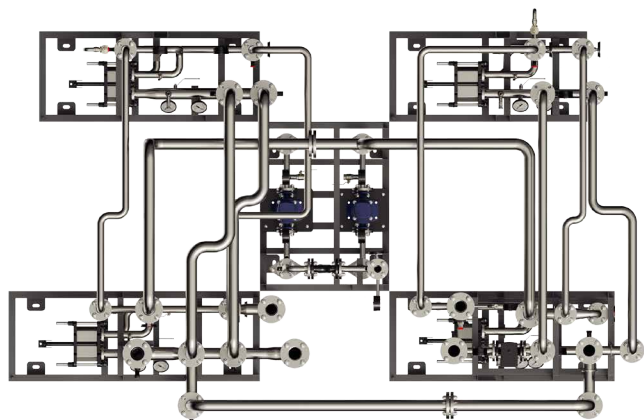
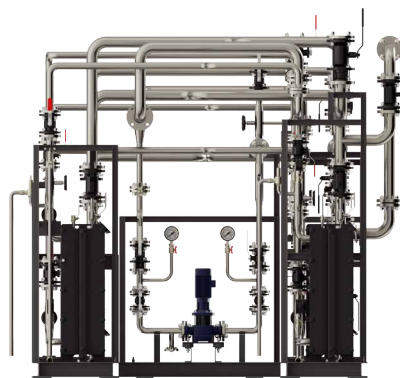
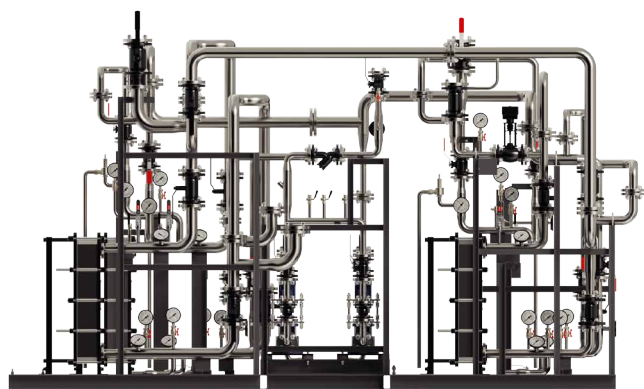
ОСНОВНЫЕ ТЕХНИЧЕСКИЕ ХАРАКТЕРИСТИКИ БЛОКА ДВУХСТУПЕНЧАТОЙ СИСТЕМЫ ГОРЯЧЕГО ВОДОСНАБЖЕНИЯ НА БАЗЕ МОНОБЛОЧНОГО ТЕПЛООБМЕННИКА:

№	Наименование	Расчетный диапазон нагрузок, Мкал/ч		Номинальный диаметр труб и арматуры				Габаритные размеры, мм		
		min	max	Д1, сеть	Д2, ГВС	Д3, ХВС	Д4, цирк.	Длина	Ширина	Высота
1 ряд	СИГМА HEAT® БТП-200-МГВС2	100	200	65	50	50	32	2500	2100	1800
2 ряд	СИГМА HEAT® БТП-400-МГВС2	200	400	80	65	65	40	2800	2200	1900
3 ряд	СИГМА HEAT® БТП-600-МГВС2	400	600	100	80	80	50	3000	2450	2000
4 ряд	СИГМА HEAT® БТП-800-МГВС2	600	800	125	100	100	50	3200	2600	2100
5 ряд	СИГМА HEAT® БТП-1000-МГВС2	800	1000	125	100	100	65	3200	2800	2150
6 ряд	СИГМА HEAT® БТП-1200-МГВС2	1000	1200	125	100	100	65	3200	2800	2150
7 ряд	СИГМА HEAT® БТП-1400-МГВС2	1200	1400	150	125	125	80	3400	2900	2200
8 ряд	СИГМА HEAT® БТП-1600-МГВС2	1400	1600	150	125	125	80	3400	2900	2200
9 ряд	СИГМА HEAT® БТП-1800-МГВС2	1600	1800	150	125	125	80	3400	2900	2200
10 ряд	СИГМА HEAT® БТП-2000-МГВС2	1800	2000	200	150	150	80	3500	2900	2200
11 ряд	СИГМА HEAT® БТП-2200-МГВС2	2000	2200	200	150	150	100	3700	3000	2300
12 ряд	СИГМА HEAT® БТП-2700-МГВС2	2200	2700	200	150	150	100	3700	3000	2300
13 ряд	СИГМА HEAT® БТП-3200-МГВС2	2700	3200	200	150	150	100	3700	3000	2300
14 ряд	СИГМА HEAT® БТП-3700-МГВС2	3200	3700	200	150	150	125	3700	3100	2300

МОДУЛЬ ДВУХСТУПЕНЧАТОЙ СИСТЕМЫ ГОРЯЧЕГО ВОДОСНАБЖЕНИЯ СИГМА HEAT® (2 ТА)



МОДУЛЬ ДВУХСТУПЕНЧАТОЙ (ДВУХПОТОЧНОЙ) СИСТЕМЫ ГОРЯЧЕГО ВОДОСНАБЖЕНИЯ СИГМА HEAT® (4 ТА)



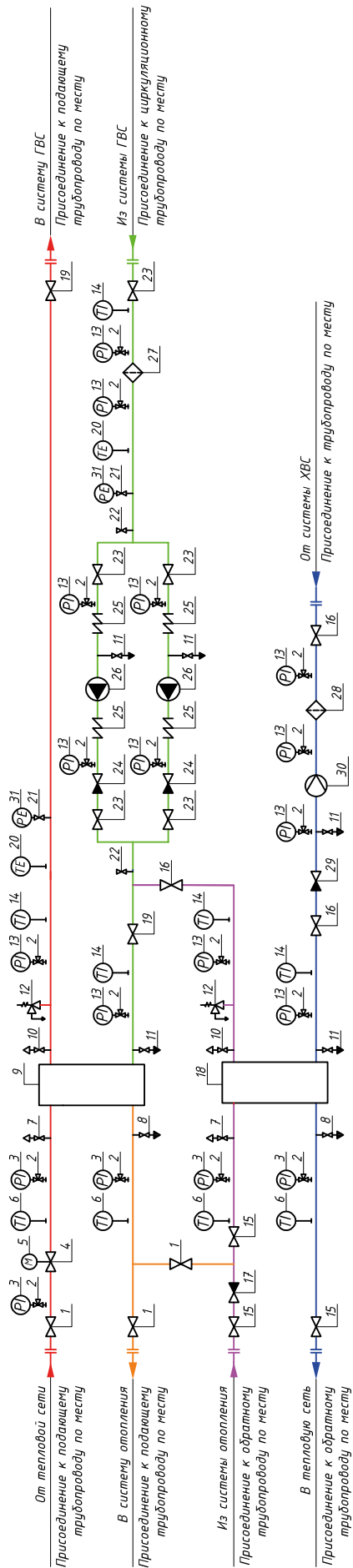


СХЕМА И ЭКСПЛИКАЦИЯ ОБОРУДОВАНИЯ МОДУЛЯ ДВУХСТУПЕНЧАТОЙ СИСТЕМЫ ГОРЯЧЕГО ВОДОСНАБЖЕНИЯ СИГМА HEAT®:

- 1 Шаровой кран
- 2 Кран под манометр
- 3 Манометр
- 4 Регулирующий клапан
- 5 Электропривод регулирующего клапана
- 6 Термометр
- 7 Шаровой кран (спускник)
- 8 Шаровой кран (сливник)
- 9 Теплообменный пластинчатый аппарат
- 10 Шаровой кран (спускник)
- 11 Шаровой кран (сливник)
- 12 Клапан предохранительный
- 13 Манометр
- 14 Термометр
- 15 Шаровой кран
- 16 Шаровой кран
- 17 Клапан обратный
- 18 Теплообменный пластинчатый аппарат
- 19 Шаровой кран
- 20 Погружной датчик температуры
- 21 Кран под датчик давления
- 22 Кран под реле перепада давления
- 23 Шаровой кран
- 24 Клапан обратный
- 25 Виброкомпенсатор
- 26 Насос циркуляционный
- 27 Фильтр сетчатый
- 28 Фильтр сетчатый
- 29 Клапан обратный
- 30 Счетчик холодной воды
- 32 Датчик-преобразователь давления

ОСНОВНЫЕ ТЕХНИЧЕСКИЕ ХАРАКТЕРИСТИКИ БЛОКА ДВУХСТУПЕНЧАТОЙ СИСТЕМЫ ГОРЯЧЕГО ВОДОСНАБЖЕНИЯ:

№	Наименование	Расчетный диапазон нагрузок, Мкал/ч		Расход м ³ /ч		Номинальный диаметр труб и арматуры				Габаритные размеры, мм		
		min	max	Gсет	Gмест	Д1, сеть	Д2, ГВС	Д3, ХВС	Д4, цирк.	Длина	Ширина	Высота
1 ряд	СИГМА HEAT® БТП-200-МГВС2	100	-	3,83	1,92	50	40	40	32	2500	2000	2000
		-	200	7,67	3,83	65	50	50	40	2500	2000	2000
2 ряд	СИГМА HEAT® БТП-400-МГВС2	200	400	15,33	7,67	100	65	65	50	2900	2100	2100
3 ряд	СИГМА HEAT® БТП-600-МГВС2	400	600	23	11,5	100	80	80	65	3800	2600	2300
4 ряд	СИГМА HEAT® БТП-800-МГВС2	600	800	30,67	15,33	125	100	100	65	3800	2600	2300
5 ряд	СИГМА HEAT® БТП-1000-МГВС2	500	1000	38,33	19,17	125	100	100	65	3800	2700	2300
6 ряд	СИГМА HEAT® БТП-1200-МГВС2	1000	1200	46	23	150	100	100	65	3800	2900	2600
7 ряд	СИГМА HEAT® БТП-1400-МГВС2	1200	1400	53,67	26,83	150	125	125	80	4000	3200	2600
8 ряд	СИГМА HEAT® БТП-1600-МГВС2	1400	1600	61,33	30,67	150	125	125	80	4500	3400	2900
9 ряд	СИГМА HEAT® БТП-1800-МГВС2	1600	1800	69	34,5	150	125	125	80	6000	2400	2900
10 ряд	СИГМА HEAT® БТП-2000-МГВС2	1800	2000	76,67	38,33	200	125	125	100	6000	2800	2900
11 ряд	СИГМА HEAT® БТП-2200-МГВС2	2000	2200	84,33	42,17	200	125	125	100	6000	2800	2900
12 ряд	СИГМА HEAT® БТП-2700-МГВС2	2200	2700	103,5	51,75	200	150	150	100	6200	3200	2900
13 ряд	СИГМА HEAT® БТП-3200-МГВС2	2700	3200	122,67	61,33	200	150	150	100	6500	3200	2900
14 ряд	СИГМА HEAT® БТП-3700-МГВС2	3200	3700	141,83	70,92	200	150	150	100	6500	3400	2900



СЕРТИФИКАТЫ

**ВСЕ ОБОРУДОВАНИЕ,
ПРОИЗВОДИМОЕ ООО «ГК МФМК®»,
СЕРТИФИЦИРОВАНО**

**ЕВРАЗИЙСКИЙ ЭКОНОМИЧЕСКИЙ СОЮЗ
ДЕКЛАРАЦИЯ О СООТВЕТСТВИИ**

Заявитель Общество с ограниченной ответственностью "ГК МФМК"

Место нахождения (адрес юридического лица) и адрес места осуществления деятельности: 125476, Россия, г. Москва, муниципальный округ Южное Тушино вн. тер. г., ул Василия Петушкова, д. 3, этаж/помещ. 3/1, ком. 3/6

Основной государственный регистрационный номер 1117746288604.

Телефон: +7 4951222262 Адрес электронной почты: info@mfmk.ru

в лице Генерального директора Лудикова Алексея Владимировича

заявляет, что автоматизированные блочные тепловые пункты БИТП серии «Сигма Heat», торговая марка: Сигма Heat.

Изготовитель Общество с ограниченной ответственностью "ГК МФМК"

Место нахождения (адрес юридического лица): 125476, Россия, г. Москва, муниципальный округ Южное Тушино вн. тер. г., ул Василия Петушкова, д. 3, этаж/помещ. 3/1, ком. 3/6

Адрес места осуществления деятельности по изготовлению продукции: 141013, Россия, Московская область, город Мытищи, улица Силикатная, владение 38 строение 2

Продукция изготовлена в соответствии с ТУ 28.99.39-002-91461439-2017 «Пункт блочный индивидуальный тепловой БИТП серии Сигма Heat».

Код (коды) ТН ВЭД ЕАЭС: 8419500000

Серийный выпуск

соответствует требованиям

Технического регламента Таможенного союза "О безопасности машин и оборудования" (ТР ТС 010/2011)

Декларация о соответствии принята на основании

Протокола испытания № 20X/3-10.04/24 от 10.04.2024 Испытательный центр "Certification Group" ИЛ "HARD GROUP". Номер аттестат № RA.RU.21ЦИ01

Схема декларирования соответствия: Зд

Дополнительная информация

Декларация соответствия распространяется на продукцию, изготовленную с даты изготовления отобранных образцов (проб) продукции, прошедших исследования (испытания) и измерения, указанную в акте(ах) отбора.

Декларация о соответствии действительна с даты регистрации по 09.04.2029 включительно



М.П.

Лудиков Алексей Владимирович

(Ф.И.О. заявителя)

Регистрационный номер декларации о соответствии: ЕАЭС N RU Д-RU.PA03.B.50387/24

Дата регистрации декларации о соответствии: 10.04.2024



**ЕВРАЗИЙСКИЙ ЭКОНОМИЧЕСКИЙ СОЮЗ
ДЕКЛАРАЦИЯ О СООТВЕТСТВИИ**



Заявитель Общество с ограниченной ответственностью "ГК МФМК"

Место нахождения (адрес юридического лица) и адрес места осуществления деятельности: 125476, Россия, г. Москва, муниципальный округ Южное Тушино вн. тер. г., ул. Василия Петушкова, д. 3, этаж/помещ. 3/1, ком. 3/6

Основной государственный регистрационный номер 1117746288604.

Телефон: +7 4951222262 Адрес электронной почты: info@mfmc.ru

в лице Генерального директора Лудикова Алексея Владимировича

заявляет, что автоматизированные блочные тепловые пункты БИТП серии «Сигма Heat», торговая марка: Сигма Heat.

Изготовитель Общество с ограниченной ответственностью "ГК МФМК"

Место нахождения (адрес юридического лица): 125476, Россия, г. Москва, муниципальный округ Южное Тушино вн. тер. г., ул. Василия Петушкова, д. 3, этаж/помещ. 3/1, ком. 3/6

Адрес места осуществления деятельности по изготовлению продукции: 141013, Россия, Московская область, город Мытищи, улица Силикатная, владение 38 строение 2

Продукция изготовлена в соответствии с ТУ 28.99.39-002-91461439-2017 «Пункт блочный индивидуальный тепловой БИТП серии Сигма Heat».

Код (коды) ТН ВЭД ЕАЭС: 8419500000

Серийный выпуск

соответствует требованиям

Технического регламента Таможенного союза "О безопасности низковольтного оборудования" (ТР ТС 004/2011)

Технического регламента Таможенного союза "Электромагнитная совместимость технических средств" (ТР ТС 020/2011)

Декларация о соответствии принята на основании

Протокола испытания № 02-04/SBQ-034 от 02.04.2024 Испытательная лаборатория «ЕАС-СТАНДАРТ» в составе Общества с ограниченной ответственностью «ЕАС-ПОИНТ», аттестат аккредитации МСК RU.31734.ИЛ0921

Схема декларирования соответствия: 1д

Дополнительная информация

Декларация соответствия распространяется на продукцию, изготовленную с даты изготовления отобранных образцов (проб) продукции, прошедших исследования (испытания) и измерения, указанную в акте(ах) отбора.

Декларация о соответствии действительна с даты регистрации по 02.04.2029 включительно.

(подпись)  М.П. Лудиков Алексей Владимирович
(Ф.И.О. заявителя)

Регистрационный номер декларации о соответствии: ЕАЭС N RU Д-RU.РА03.В.31708/24

Дата регистрации декларации о соответствии: 03.04.2024

НАМ ДОВЕРЯЮТ



ДЛЯ ЗАМЕТОК

A series of 25 horizontal dashed lines, evenly spaced, intended for writing notes. The lines are black and extend across the width of the page.



г. Москва. 2-й Южнопортовый проезд,
д.18, стр.2

mfmc.ru

info@mfmc.ru

+7 495 122 22 62

