

Αεύρα ΝΙΛΑ V2

Υπόλοιπα

Μήκος 1

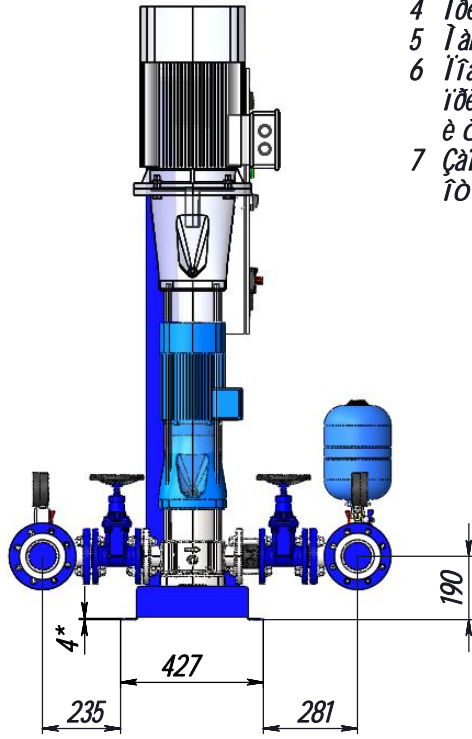
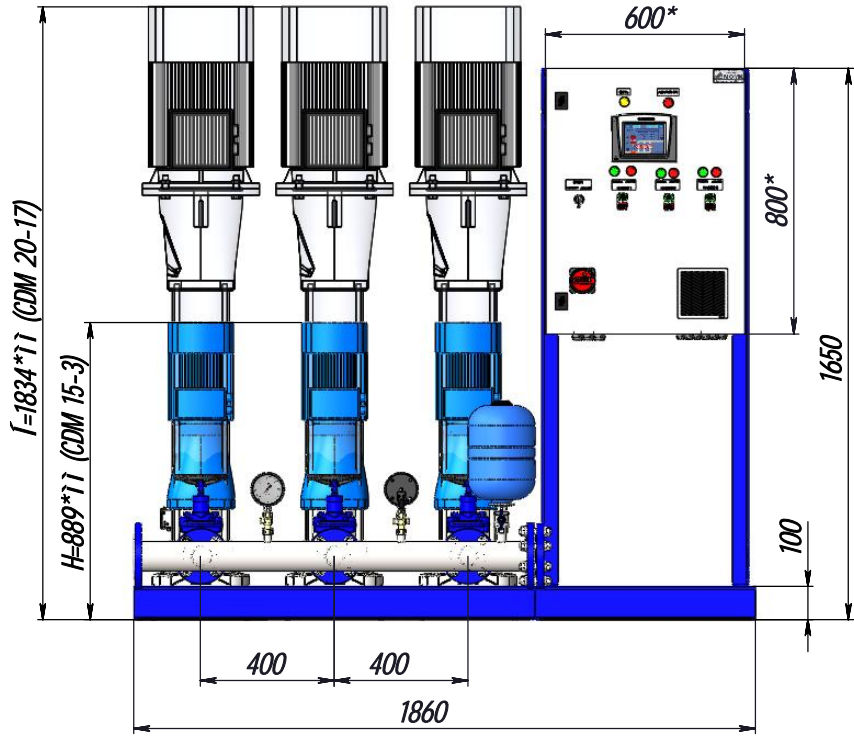
Υψος και βάρος

Επίπεδο 1

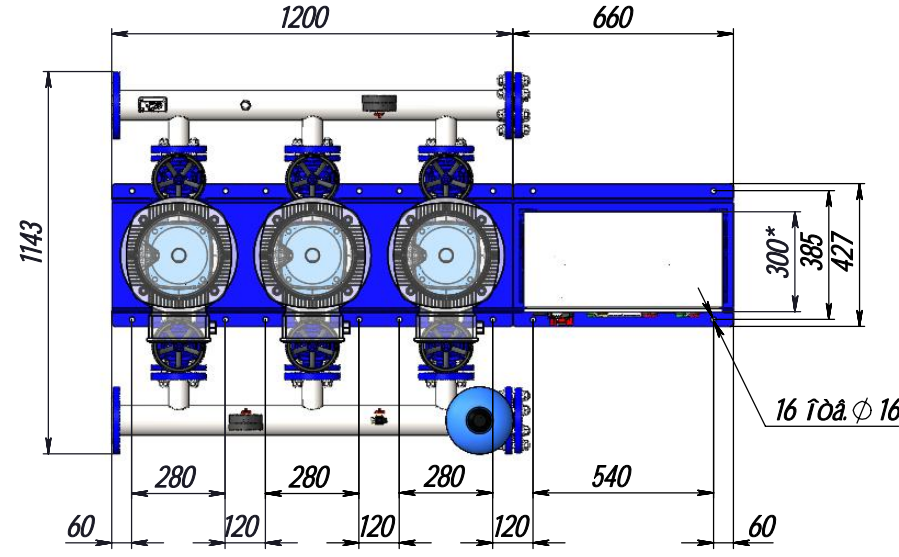
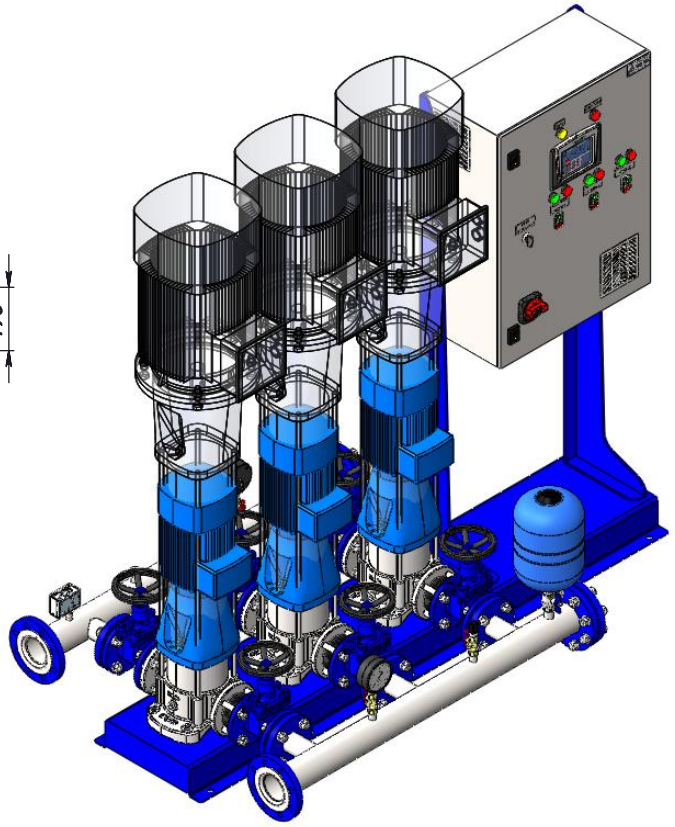
Απόσταση 1


Υψος και βάρος

Επίπεδο 1



- 1 Άσπρά όεαράό 80-16-03-Νό20 ΑΤΝΟ 33259-2015
- 2 Άούτρά όεαράό 80-16-03-Νό20 ΑΤΝΟ 33259-2015
- 3 *Όαράό άέυ ηύόαατέ.
- 4 Όεηάαερεόαέυύά όαράόό ααάόααόύ ά ύόαάεόό άύύόηεά ±Π16/2.
- 5 Όαηά όεαράά άαό ό-όόά 00.
- 6 Όάέεε-άέεά έαηήηέ όηόάάεε ε ύόόάηηό ύόεαράάεόύ όύέυετ η ύόεάάάέεά έαόόεεόόεόεόύεό άηόαατέ η ό-, όύύ άααέάέεύ ύόόάηηά ε όεά ύάέεε-άέεύ όαράόά έεε όεαράό.
- 7 Όαύόααάύύ ύάόαάάάόόύ άάόόεεάέυύά έεε άύόεαάόεάέυύά έαόόόεε όόόάύύόάάάά ύάέεε-άέεύ έα έέέεάεόόύ ηόάόεε.



				Ναόέύ CDM 15-1 ... CDM 15-18; CDM 20-1 ... CDM 20-17		
Έπί. Έεηό	' άέεότ.	Όάύ.	Άόαό	Έέό.	Όαηά	Όαηόόά
Όαράόά.	Έεόόερα Γ.Π.		21.05.2024		335	1:16
Όόαάόεε	Άόόάάάετ Έ.Π.					
Όέύόόόεύ.	Άόόάάάετ Έ.Π.			Έεηό 1	Έεηότα	
Όα- ΈΑ	Ναά-έεετα ΑΑ			Νόάάάόόάάύ έπύύέεάόάέύ. 		
Όέύόόόεύ.	Όάέετνεάύ Α.Ό.					
Όόά.	Ναά-έεετα ΑΑ					