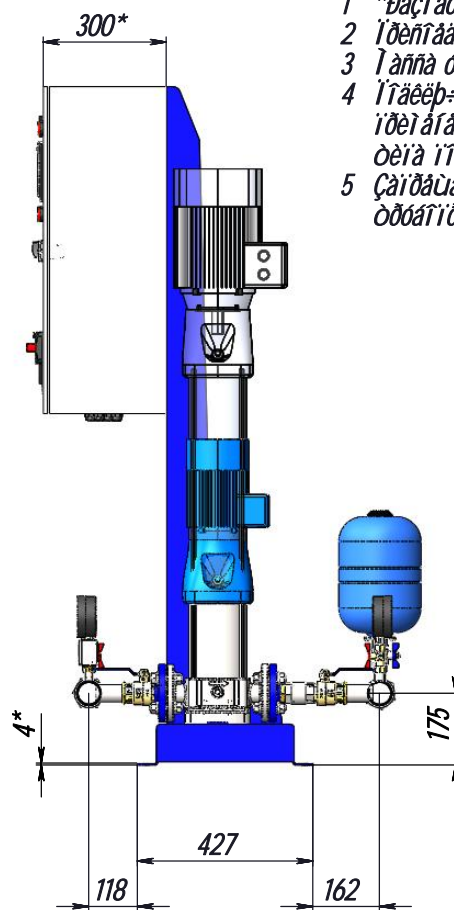
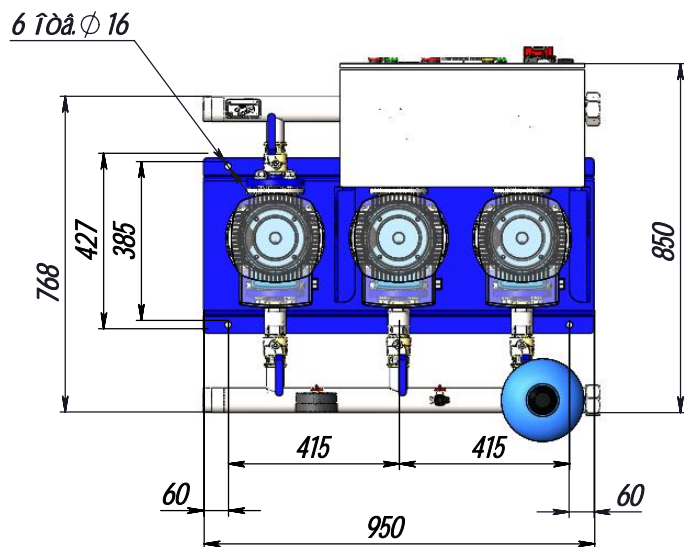
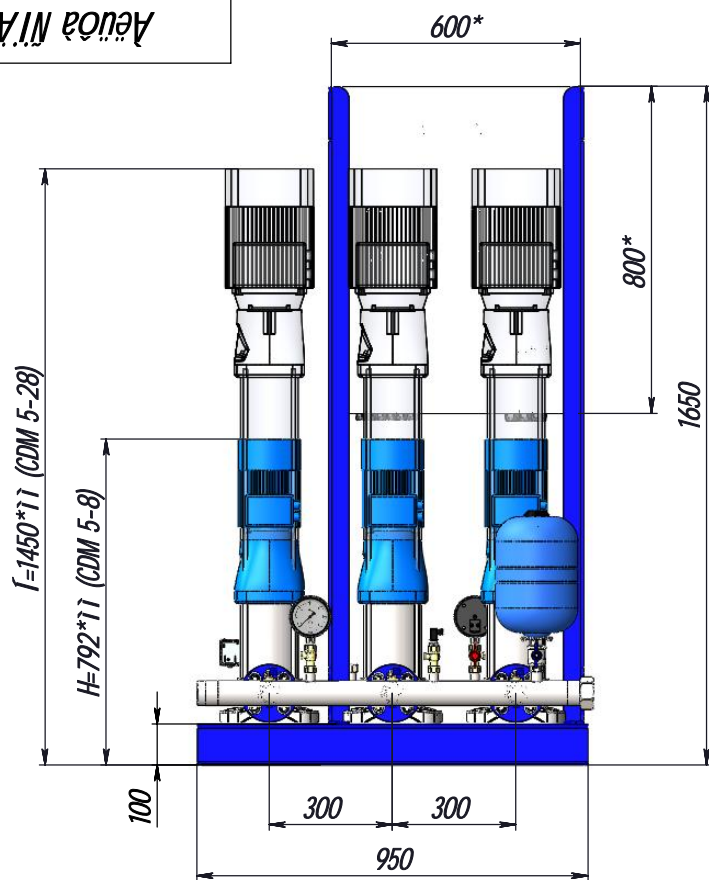
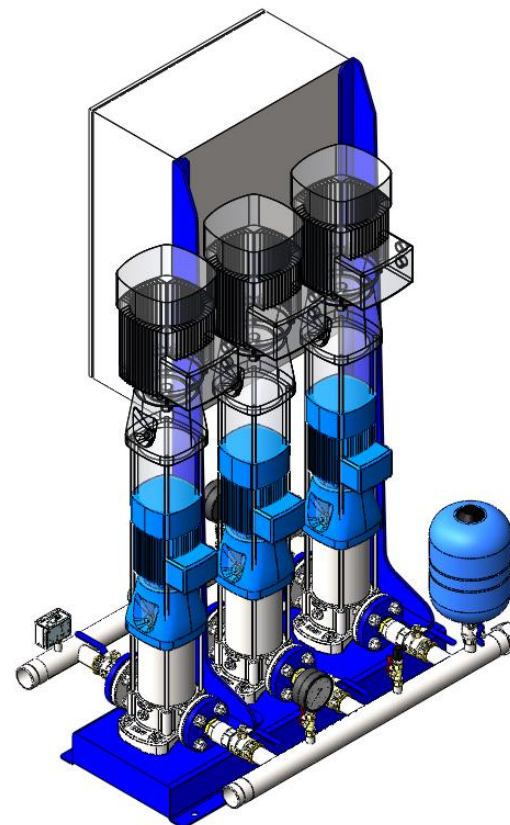



Αεϋοα ΝΙΆ VI



- 1 \*Δαχι άδσ άεγ ηίθαάτέ.
- 2 ίδειάάερεθαεϋίσα δαχι άδσ άυαάδθαδσ ά ίθαάάεσ άτίσνεα ±IT16/2.
- 3 ίάηηα σέααάά άαα σ-άδσ 00.
- 4 ίάεεβ-άάεα ίαηίηίτε σηθαίάεε ε ίσθσάησ ίσρεαάάεδσ δάεϋετ η ίδειάάάεαί άεαδρεαίεεδσβϋεδσ άηθαάτέ η σ-, οτí άααάάεγ ίσθσάηηα ε δειά ίάεεβ-άάεγ δααίσα έεε σέαάάσ.
- 5 ααίθααίτ ίάθαάααδσ άαδσεαεϋίσα έεε άδρεαίάεϋίσα ίααδσρεε ίδσ δσάτíσάάάά ίάεεβ-άάεγ ία έίεεάεοτδσ ηθαίρεε.



					Νάδεε ίαηίηά CDM 5-2 ... CDM 5-28		
Εαί.	Έεησ	' άρεοί.	Υπαι.	Άαδσ	Έεδ.	Ίαηηα	Ίαησθαά
Δααά.	Εσδδεά	Γ.Ρ.		27.05.2024		163	1:13
Υθαάδεε	Αδσάί	άρετ	Ε.Ρ.				
Οεττοδρεϋ.	Αδσάί	άρετ	Ε.Ρ.		Έεησ 1	Έεηστα	
Γα-.	ΕΑ	Ναα-ρεετα	ΑΑ		Νοαάάαδσάγ έπí ίεάεδσδεγ. 		
Γ.εττοδρεϋ.	Ταδερηεαγ	Α.Γ.					
Οδσ.	Ναα-ρεετα	ΑΑ					