

# ХОЛОДИЛЬНЫЕ УСТАНОВКИ ЭПСИЛОН FROST®

# СОДЕРЖАНИЕ

---

<b>О компании ООО «ГК МФМК®»</b> .....	<b>4</b>
<b>Холодильные установки ЭПСИЛОН FROST®</b> .....	<b>6</b>
Области применения.....	6
Описание .....	8
Маркировка холодильной установки ЭПСИЛОН FROST® .....	10
Реализованные проекты.....	26
Реализованные проекты.....	30
<b>Шкафы управления OMEGA CONTROL®</b> .....	<b>32</b>
Технические характеристики шкафа управления OMEGA CONTROL® гидромодулем (ШУ ГМ) .....	34
Технические характеристики шкафа управления OMEGA CONTROL® холодильным устройством (ШУ ХУ) .....	36
<b>Сертификаты</b> .....	<b>38</b>
<b>Текущие и реализованные проекты компании ООО «ГК МФМК®»</b> .....	<b>44</b>



## О КОМПАНИИ

ООО «ГК МФМК®» – инженеринговая компания полного цикла, занимается комплексным проектированием, производством и поставками инженерного оборудования для всех сегментов рынка от жилищного строительства до энерго-генерирующих предприятий и предприятий тяжелой промышленности.

## НАША МИССИЯ

**Поддержка** существующих заказчиков и **выстраивание** долгосрочных партнёрских отношений с новыми.

**Повышение качества** инженерного оборудования на российском рынке.



## СЕЙЧАС ООО «ГК МФМК®» – ЭТО:

**Ведущая компания на рынке** производства оборудования для инженерных систем;

**15-летний опыт** в проектировании, производстве и поставках оборудования;

**Штат высококвалифицированных инженеров** в Москве и регионах;

**Широкий спектр** производимого оборудования;

**Значительные производственные мощности** (2 завода на территории Москвы 4000 м.кв. и МО 8000 м.кв.);

**Обширная сеть филиалов** в регионах РФ;

**Сертифицированное оборудование;**

**Система менеджмента качества;**

**Надежный партнер** в реализации проектов любой сложности.

## НАШИ ЦЕННОСТИ

**КЛИЕНТООРИЕНТИРОВАННОСТЬ.** Мы определяем потребности и желания клиентов с целью превзойти их ожидания в предоставлении технических решений, сервиса, услуг с максимально выгодной ценовой политикой.

**ПРОФЕССИОНАЛИЗМ И ОТВЕТСТВЕННОСТЬ.** Мы гордимся тем, что мы делаем. Каждый проект проходит тщательную техническую проработку специалистами компании. Нам приятно и интересно делать качественный продукт.

**КРЕАТИВНОСТЬ И ГИБКОСТЬ.** Мы работаем в сфере B2B, предоставляя уникальные комплексные предложения нашим партнёрам. Легко уходим от стандартов, разрабатывая новые, оптимальные решения для каждого.

**НЕПРЕРЫВНОЕ РАЗВИТИЕ.** Мыслим и действуем вне стереотипов. Ставим амбициозные задачи, достигаем высоких целей.



## ПРОИЗВОДИМОЕ ОБОРУДОВАНИЕ

Высокотехнологичное производство ООО «ГК МФМК®» обеспечивает выпуск комплексного оборудования для инженерных систем любой сложности:

- Линейка Омега Control®
- Линейка Альфа Stream®
- Линейка Дельта ОС Aqua®
- Линейка Сигма Heat®
- Линейка Гамма Energy®
- Линейка Эпсилон Frost®
- Линейка Дельта КНС LFT®

## ОБЕСПЕЧЕНИЕ КАЧЕСТВА

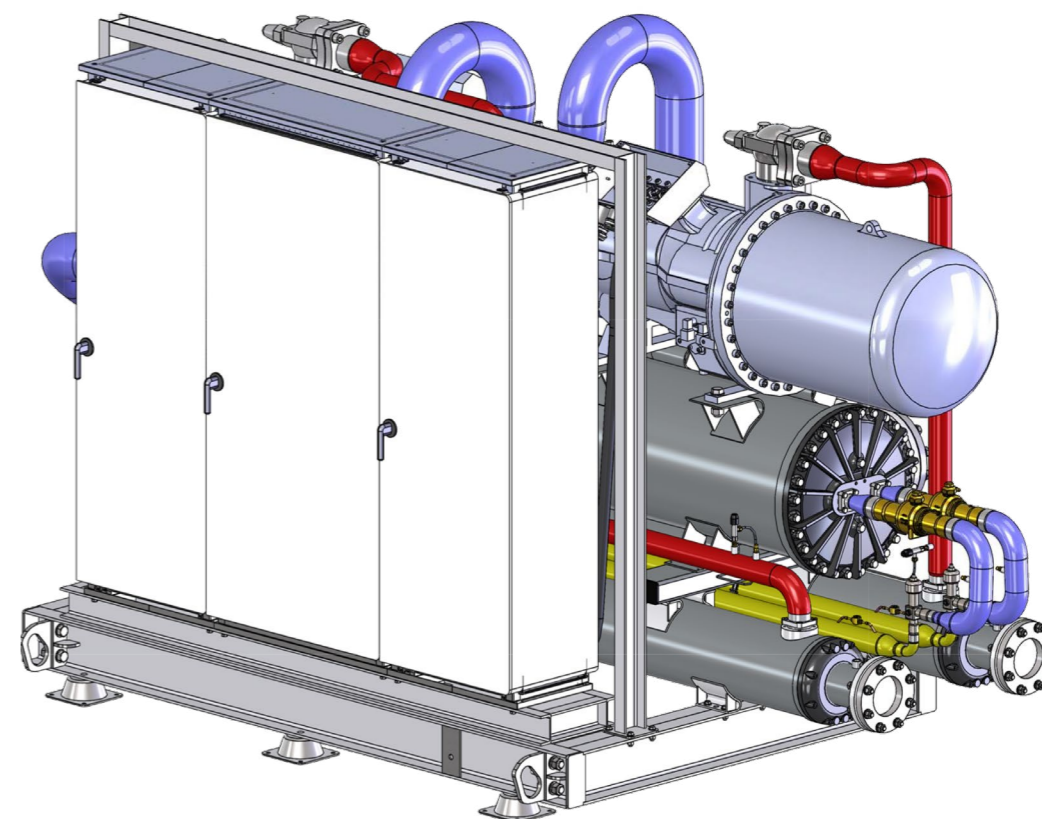
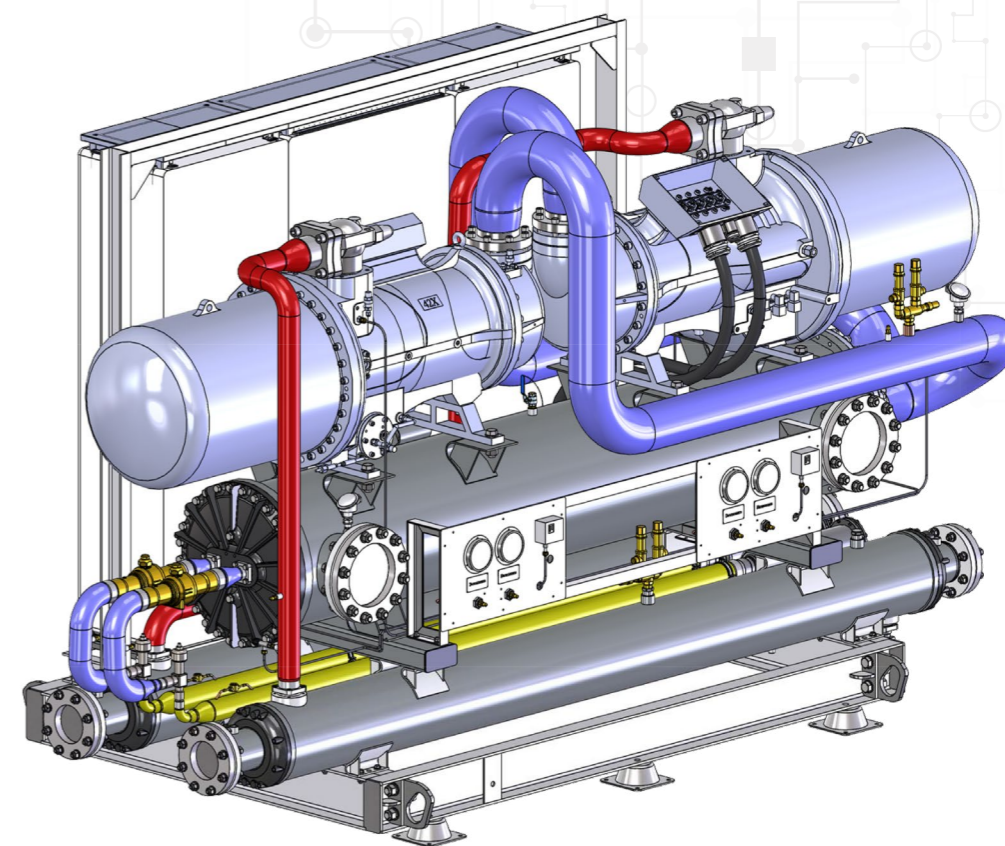
Все оборудование сертифицировано. Каждая производимая единица проходит обязательный технический контроль и регламентированные испытания.

## ОБЛАСТИ ПРИМЕНЕНИЯ

Холодильные установки ЭПСИЛОН FROST® предназначены для поддержания определенного температурного режима и обеспечения условий для проведения процессов производства.

Промышленный холод, системы вентиляции и кондиционирования применимы во многих сферах жизнедеятельности человека, а именно:

- для складского охлаждения;
- в пищевой отрасли, например, на мясокомбинатах, на молочных комбинатах, для рыбных цехов и иных предприятий, связанных с продуктами питания;
- в производственных и строительных объектах, например, на предприятиях, где требуется организовать охлаждение техники и помещений;
- в нефтехимической промышленности;
- в фармацевтической промышленности;
- для торговых, развлекательных центров;
- для ледовых катков;
- для жилых комплексов;
- для коммерческой недвижимости;
- и т. д.



## ОПИСАНИЕ

Холодильные установки серии Эпсилон Frost® изготавливаются и поставляются готовыми блоками в максимальной заводской готовности и требуют минимального монтажа на месте эксплуатации. Возможна поставка в уличном исполнении, в техническом контейнере в полностью собранном виде или в комплекте с быстровозводимым машинным отделением. Могут оснащаться выносными конденсаторами воздушного охлаждения и воздухоохладителями.

Всё оборудование, входящее в состав холодильных установок, изготавливается в климатическом исполнении «УХЛ» категории размещения 4 по ГОСТ 15150-69, для работы с температурой окружающего воздуха не ниже плюс 5 °С и температурой воды на входе в конденсатор до плюс 33 °С, для использования в условиях с тропическим климатом – в климатическом исполнении «Т» категории размещения 4 по ГОСТ 15150-69 с температурой окружающего воздуха не ниже плюс 5 °С и температурой воды на входе в конденсатор до плюс 40 °С.

В случае поставки в уличном исполнении, в контейнере или в машинном отделении с установленной системой вентиляции и обогрева, оборудование поставляется в климатическом исполнении «УХЛ» категории размещения 1.

Конденсатор и маслоохладитель воздушного охлаждения, входящие в состав установок, изготавливаются в климатическом исполнении «УХЛ» категории размещения 1 по ГОСТ 15150-69 для размещения на открытых площадках и работой при температуре окружающего воздуха до минус 60 °С.

Аппараты и сосуды, входящие в состав установок, отвечают требованиям ФН и ПБ «Правила промышленной безопасности опасных производственных объектов, на которых используется оборудование, работающее под избыточным давлением», утверждённых приказом Ростехнадзора, и ТР ТС 032/2013 «О безопасности оборудования, работающего под избыточным давлением», утверждённый решением Совета Евразийской экономической комиссии.

Холодильная машина комплектуется шкафом управления серии OMEGA Control®. Шкаф может монтироваться либо на раме холодильной машины, либо непосредственно в контейнере. Передачи данных в АСУТП верхнего уровня по интерфейсу RS-485 и протоколу ModBus RTU либо интерфейс Ethernet - протоколу ModBus TCP/IP.

На передней панели шкафа OMEGA Control® смонтированы следующие элементы:

- Кнопка «Аварийный останов»
- Кнопка с индикацией «Разрешение на работу»
- Сенсорная панель оператора

Сенсорная панель оператора используется для вывода параметров работы установки, изменение рабочих параметров агрегата, переключения между режимами автоматический/ручной. На панели отражаются предупредительные и аварийные сообщения. Дополнительно на панели отображаются:

- дата и время;
- первичное состояние машины;
- о вторичном состоянии системы;
- наработка холодильной машины в часах;
- температура хладоносителя, поступающего в испаритель;
- температура хладоносителя, выходящего из испарителя;
- температура холодильного агента в испарителе;
- температура холодильного агента в конденсаторе;
- давление подачи масла;
- температура масла в поддоне;
- рабочий ток в процентах от номинального.

В ЛСУ установки могут интегрироваться все технологические объекты, входящие в объем поставки, и подсистемы управления соответствующего оборудования.

Система автоматизации обеспечивает остановку установки исполнительными устройствами при аварийных режимах. Предупреждение и аварийный останов сопровождаются световыми и звуковыми сигналами на основном щите управления и АРМ системы дистанционного управления.

Локальная система управления предназначена для реализации процесса запуска, контроля заданных технических параметров, обеспечивающих бесперебойную работу всех систем и автоматического предупреждения или отключения оборудования в случае аварийных ситуаций.

Шкаф управления также включает силовую секцию с установкой устройства плавного пуска (УПП) на каждый электродвигатель компрессора.

В зависимости от потребности холодильные установки могут поставляться в полном комплекте со всем необходимым для обеспечения работы вспомогательным оборудованием или в неполном составе в виде отдельных холодильных машин или агрегатов для встраивания в существующую технологическую систему производства.

# МАРКИРОВКА ХОЛОДИЛЬНОЙ УСТАНОВКИ ЭПСИЛОН FROST®

## СТРУКТУРНАЯ СХЕМА УСЛОВНОГО ОБОЗНАЧЕНИЯ

Эпсилон Frost®	М	В	500	К	Т	-	2	2	1	/	2	-	УХЛ4	+	
1	2	3	4	5	6	-	7	8	9	/	10	-	11	+	12

### 1 – Серия установок:

Эпсилон Frost – серия холодильных установок.

### 2 – Тип комплектации холодильной установки в объёме поставки:

**А** – агрегат холодильный, может поставляться отдельно или совместно с выносным оборудованием, требуемым для обеспечения работы установки, может входить в состав машины или установки;

**М** – машина холодильная, может использоваться самостоятельно в составе холодильной системы или входить в состав установки;

**У** – установка холодильная – наиболее полный комплект оборудования, имеющий в своём составе необходимое дополнительное оборудование, обеспечивающее работу установки в составе холодильной системы.

### 3 – Тип компрессоров, входящих в состав установки:

**В** – винтовой;

**П** – поршневой;

**С** – спиральный;

**Ц** – центробежный.

### 4 – Суммарная холодопроизводительность компрессоров на расчетном режиме работы:

**0...10 кВт** – указывается кратно 1;

**10...2000 кВт** – указывается кратно 10;

**2000...10000 кВт** – указывается кратно 1000.

### 5 – Область применения, определяющая состав оборудования и его характеристики:

**К** – кондиционирование;

**Н** – низкотемпературное применение;

**Ц** – охлаждения высокотемпературных жидкостей / тепловой насос.

### 6 – Способ охлаждения конденсатора:

**В** – воздушный;

**Ж** – теплоноситель с низкой температурой / оборотной водой с испарительных градирен;

**Т** – теплоноситель с высокой температурой для теплового насоса / теплоноситель с сухой градирни.

### 7 – Количество компрессоров в составе установки.

### 8 – Количество конденсаторов в составе установки.

### 9 – Количество испарителей в составе установки.

### 10 – Количество независимых контуров хладагента в составе установки.

### 11 – Климатическое исполнение основного оборудования.

### 12 – Дополнительное или выносное оборудование, поставляемое в комплекте с установкой, при необходимости, указываемое в обозначении:

**НС** – насосная станция с указанием суммарного расхода рабочих насосов;

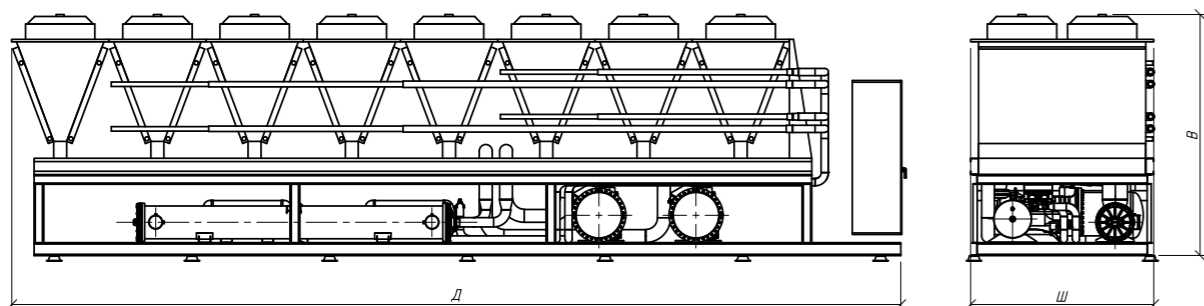
**БР** – бак расширительный с указанием емкости в литрах;

**БА** – бак-аккумулятор с указанием емкости в литрах;

**К** – технический контейнер с указанием длины в мм;

**М** – машинное отделение с указанием размеров длины и ширины в мм.

## МОНОБЛОЧНЫЕ ЧИЛЛЕРЫ УЛИЧНОГО ИСПОЛНЕНИЯ С ВОЗДУШНЫМ ОХЛАЖДЕНИЕМ ДЛЯ СИСТЕМ КОНДИЦИОНИРОВАНИЯ ЭПСИЛОН FROST® MB120KB-211/2 - MB800KB-211/2



### ТЕХНИЧЕСКИЕ ХАРАКТЕРИСТИКИ НА НОМИНАЛЬНОМ РЕЖИМЕ

Модель Эпсилон Frost®	MB120KB-211/2	MB200KB-211/2	MB330KB-211/2	MB430KB-211/2	MB510KB-211/2	MB620KB-211/2	MB800KB-211/2
Хладагент	R134a*						
Холодопроизводительность, кВт	122	205	334	432	516	628	804
Потребляемая мощность, кВт	47	71	112	144	166	199	253
Номинальная мощность (общая), кВт	87	133	187	242	283	338	430
Максимальный потребляемый ток, А	141	205	307	393	481	563	702
Температура окружающего воздуха, °C	+35						
Эл. мощность конденсатора, кВт	7,55	6,32	13,98	17,48	15,8	18,96	25,28
Хладоноситель	вода**						
Температура хладоносителя (вход/выход), °C	+12 / +7						
Расход хладоносителя, м3/ч	21	35	57	74	89	108	138
Потери напора в испарителе, кПа	56	40	45	38	50	52	51

### ГАБАРИТНЫЕ РАЗМЕРЫ

Длина, мм	3000	3500	6000	7000	7000	8500	11000
Ширина, мм	2200	2300	2300	2300	2300	2300	2300
Высота, мм	2500	3000	3000	3000	3000	3000	3000
Масса, кг	2500	3000	4000	5000	5500	6000	7000

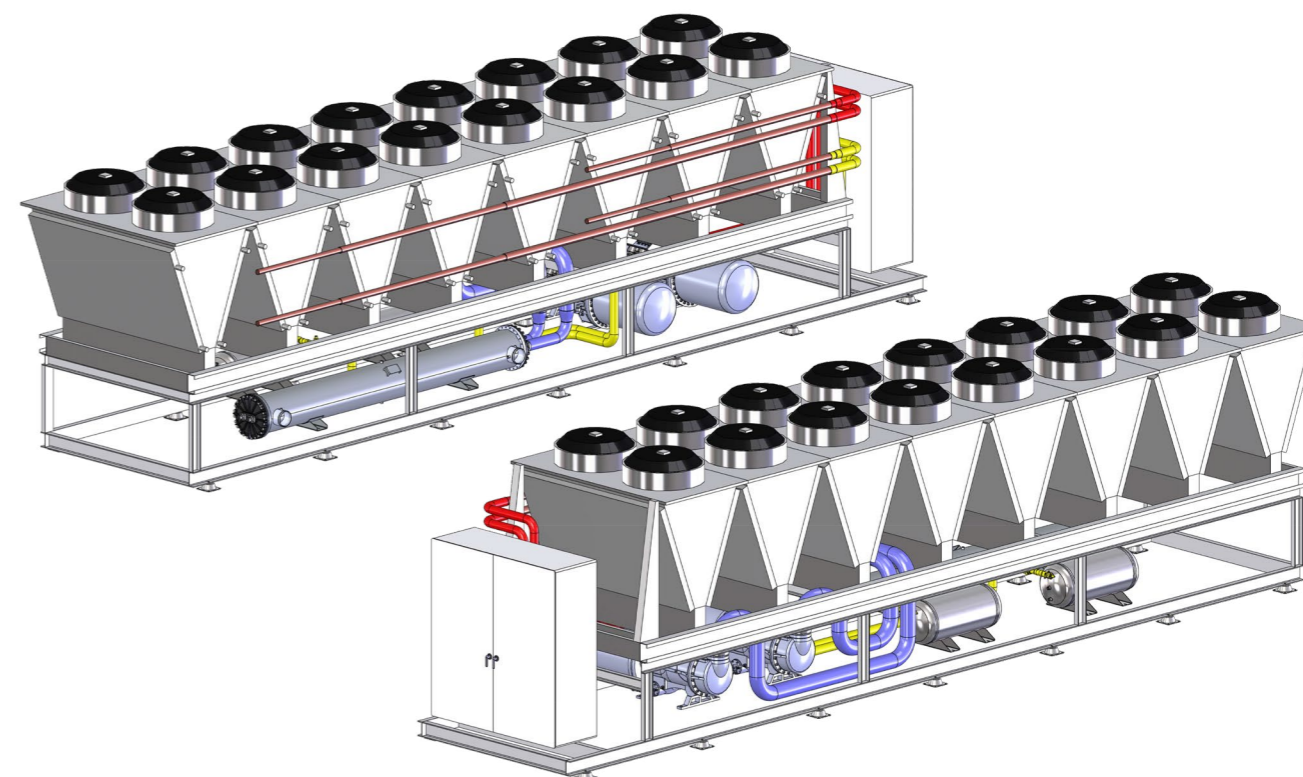
\* возможна замена на R407C

\*\* возможна замена на антифризы

В стандартную комплектацию включены опции:

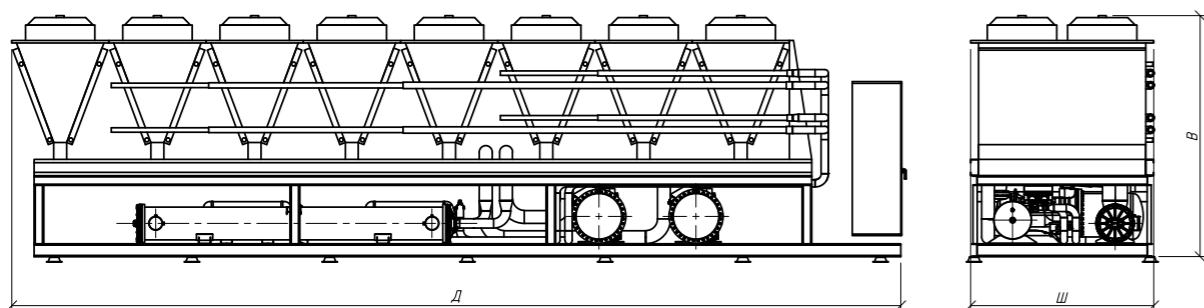
- заправка хладагентом
- реле протока
- виброопоры

Возможна комплектация встроенным гидромодулем.



\* типовая модель

## МОНОБЛОЧНЫЕ ЧИЛЛЕРЫ УЛИЧНОГО ИСПОЛНЕНИЯ С ВОЗДУШНЫМ ОХЛАЖДЕНИЕМ ДЛЯ СИСТЕМ ОХЛАЖДЕНИЯ ЦОД ЭПСИЛОН FROST® MB200ЦВ-211/2 - MB1000ЦВ-211/2



### ТЕХНИЧЕСКИЕ ХАРАКТЕРИСТИКИ НА НОМИНАЛЬНОМ РЕЖИМЕ

Модель Эпсилон Frost®	MB200ЦВ-211/2	MB320ЦВ-211/2	MB400ЦВ-211/2	MB510ЦВ-211/2	MB610ЦВ-211/2	MB800ЦВ-211/2	MB1000ЦВ-211/2
Хладагент	R134a*						
Холодопроизводительность, кВт	198	323	403	515	614	807	995
Потребляемая мощность, кВт	63	91	113	141	168	227	266
Номинальная мощность (общая), кВт	90	136	167	205	244	344	385
Максимальный потребляемый ток, А	150	211	263	341	397	578	646
Температура окружающего воздуха, °C	+40						
Эл. мощность конденсатора, кВт	11,33	9,48	13,98	15,8	18,96	25,28	31,6
Хладоноситель	этиленгликоль 50%**						
Температура хладоносителя (вход/выход), °C	+26 / +20						
Расход хладоносителя, м3/ч	34	55	69	88	104	137	169
Потери напора в испарителе, кПа	10	28	43	42	42	43	37

### ГАБАРИТНЫЕ РАЗМЕРЫ

Длина, мм	4000	5000	6000	7000	8500	11000	13000
Ширина, мм	2200	2300	2300	2300	2300	2300	2300
Высота, мм	2500	3000	3000	3000	3000	3000	3000
Масса, кг	3000	3500	4000	5500	6000	7000	8000

\* возможна замена на R407C

\*\* возможна замена на другие антифризы

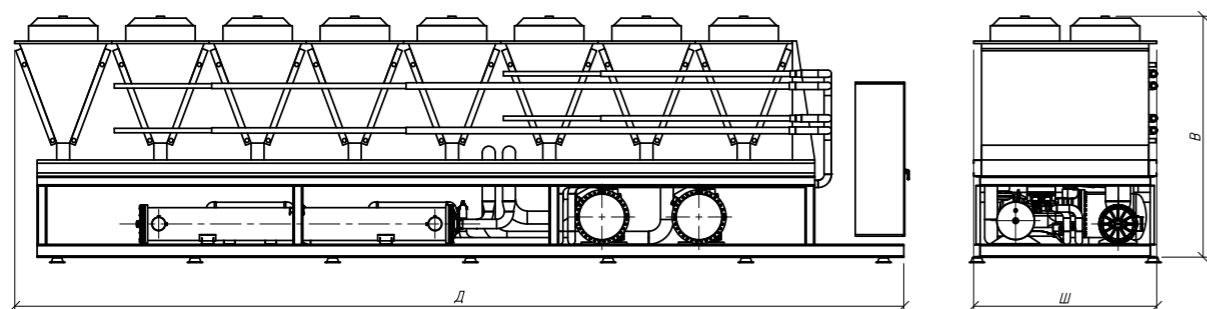
В стандартную комплектацию включены опции:

- заправка хладагентом
- реле протока
- вибропоры

Возможна комплектация встроенным гидромодулем.



## МОНОБЛОЧНЫЕ ЧИЛЛЕРЫ УЛИЧНОГО ИСПОЛНЕНИЯ С ВОЗДУШНЫМ ОХЛАЖДЕНИЕМ ДЛЯ НИЗКОТЕМПЕРАТУРНЫХ СИСТЕМ ОХЛАЖДЕНИЯ ЭПСИЛОН FROST® MB120HB-211/2 - MB860HB-211/2



### ТЕХНИЧЕСКИЕ ХАРАКТЕРИСТИКИ НА НОМИНАЛЬНОМ РЕЖИМЕ

Модель Эпсилон Frost®	MB120HB-211/2	MB180HB-211/2	MB300HB-211/2	MB420HB-211/2	MB510HB-211/2	MB670HB-211/2	MB860HB-211/2
Хладагент	R507A*						
Холодопроизводительность, кВт	120	189	297	418	512	669	863
Потребляемая мощность, кВт	112	168	262	338	412	534	721
Номинальная мощность (общая), кВт	180	266	436	545	664	860	948
Максимальный потребляемый ток, А	280	419	675	851	1031	1334	1649
Температура окружающего воздуха, °C	+35						
Эл. мощность конденсатора, кВт	7,16	10,74	12,64	15,8	18,96	25,28	34,96
Хладоноситель	этиленгликоль 45%**						
Температура хладоносителя (вход/выход), °C	-10 / -15						
Расход хладоносителя, м3/ч	25	39	61	86	105	137	177
Потери напора в испарителе, кПа	45	20	30	40	83	100	50

### ГАБАРИТНЫЕ РАЗМЕРЫ

Длина, мм	3000	4000	6000	7000	8500	11000	13000
Ширина, мм	2200	2200	2200	2300	2300	2300	2300
Высота, мм	2500	2500	2500	3000	3000	3000	3000
Масса, кг	2500	3000	4000	5500	6000	7000	8000

\* возможна замена на R404A, R410A

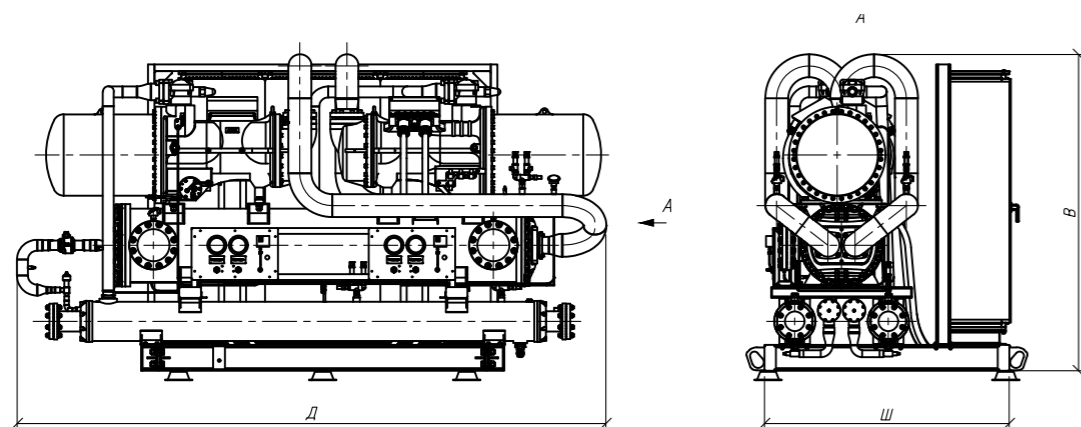
\*\* возможна замена на другие антифризы

В стандартную комплектацию включены опции:

- заправка хладагентом
- реле протока
- вибропоры
- система зимнего запуска

Возможна комплектация встроенным гидромодулем.

## МОНОБЛОЧНЫЕ ЧИЛЛЕРЫ С ВОДЯНЫМ ОХЛАЖДЕНИЕМ ДЛЯ СИСТЕМ КОНДИЦИОНИРОВАНИЯ ЭПСИЛОН FROST® MB200КЖ-111/1 - MB1560КЖ-221/2



### ТЕХНИЧЕСКИЕ ХАРАКТЕРИСТИКИ НА НОМИНАЛЬНОМ РЕЖИМЕ

Модель Эпсилон Frost®	MB200КЖ-111/1	MB420КЖ-111/1	MB520КЖ-111/1	MB780КЖ-111/1	MB1050КЖ-221/2	MB1310КЖ-221/2	MB1560КЖ-221/2
Хладагент	R134a*						
Холодопроизводительность, кВт	201	421	529	780	1058	1318	1560
Потребляемая мощность, кВт	39	79	98	142	195	241	283
Номинальная мощность (общая), кВт	87	177	221	320	441	543	639
Максимальный потребляемый ток, А	99	202	253	353	502	594	702
Хладоноситель	вода**						
Температура хладоносителя (вход/выход), °С	+12 / +7						
Расход хладоносителя, м3/ч	18	72	91	134	182	227	268
Потери напора в испарителе, кПа	40	53	52	51	65	59	32
Расход теплоносителя, м3/ч	22	86	108	159	216	270	318
Потери напора в конденсаторе, кПа	20	45	69	32	69	32	40

### ГАБАРИТНЫЕ РАЗМЕРЫ

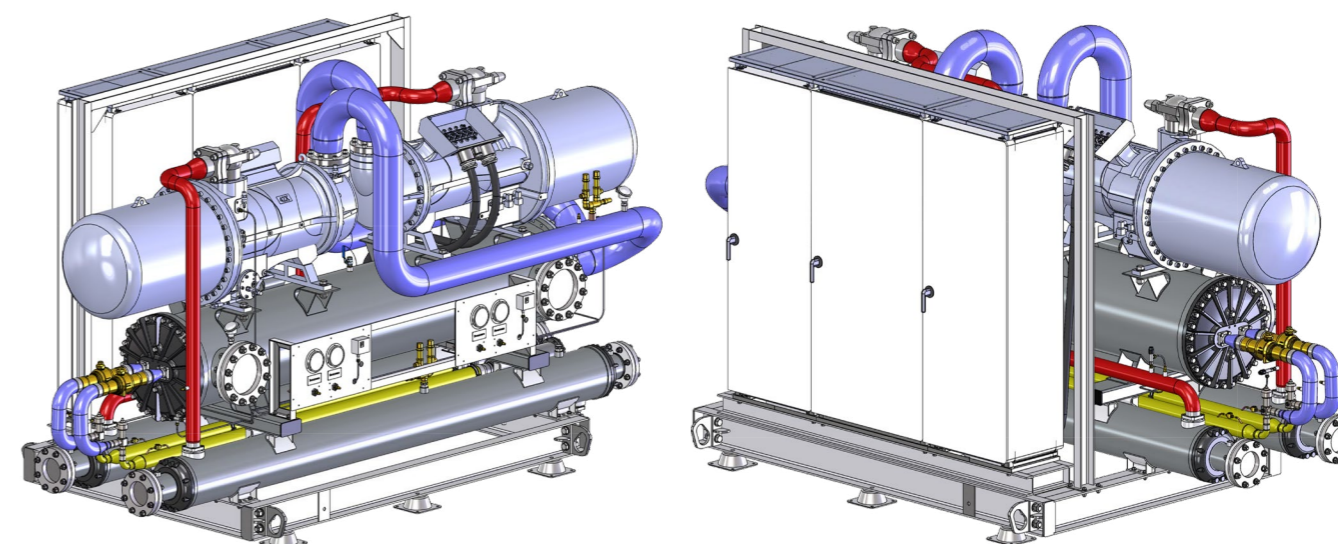
Длина, мм	3500	3500	4000	4500	4100	4100	5500
Ширина, мм	1200	1200	1200	1500	1700	1700	2000
Высота, мм	1800	1800	1800	2000	2200	2200	2500
Масса, кг	2500	3000	3500	4000	5000	5500	7000

\* возможна замена на R407C

\*\* возможна замена на антифризы

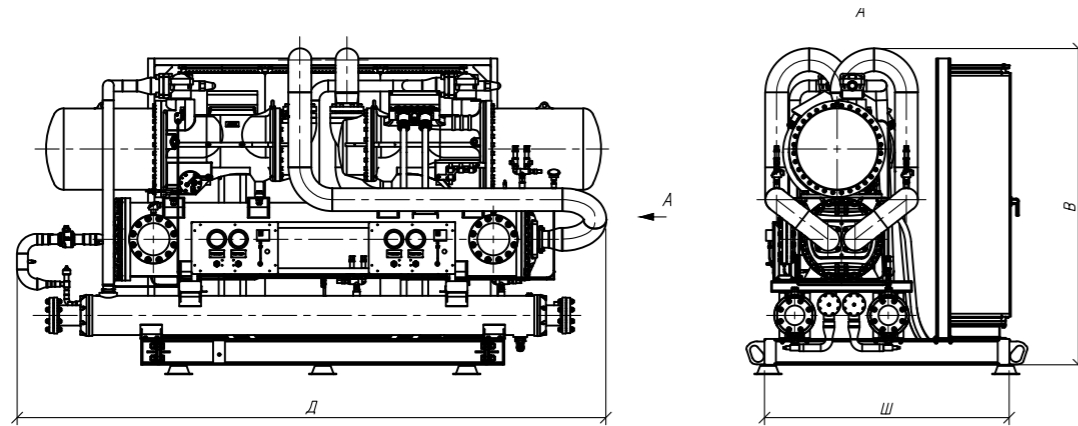
В стандартную комплектацию включены опции:

- заправка хладагентом
- реле протока
- виброопоры



\* типовая модель

## МОНОБЛОЧНЫЕ ЧИЛЛЕРЫ С ВОДЯНЫМ ОХЛАЖДЕНИЕМ ДЛЯ НИЗКОТЕМПЕРАТУРНЫХ СИСТЕМ ОХЛАЖДЕНИЯ ЭПСИЛОН FROST® MB200HЖ-221/2 - MB910HЖ-221/2



### ТЕХНИЧЕСКИЕ ХАРАКТЕРИСТИКИ НА НОМИНАЛЬНОМ РЕЖИМЕ

Модель Эпсилон Frost®	MB200HЖ-221/2	MB300HЖ-221/2	MB400HЖ-221/2	MB500HЖ-221/2	MB620HЖ-221/2	MB770HЖ-221/2	MB910HЖ-221/2
Хладагент	R507A*						
Холодопроизводительность, кВт	205	308	406	494	624	774	916
Потребляемая мощность, кВт	106	152	200	230	285	351	413
Номинальная мощность (общая), кВт	217	309	423	467	575	709	835
Максимальный потребляемый ток, А	328	470	644	710	878	1082	1272
Хладоноситель	этиленгликоль 45%**						
Температура хладоносителя (вход/выход), °С	-10 / -15						
Расход хладоносителя, м3/ч	42	63	83	101	128	159	188
Потери напора в испарителе, кПа	20	30	40	35	20	30	40
Теплоноситель	оборотная вода**						
Температура теплоносителя (вход/выход), °С	+28 / +33						

Расход теплоносителя, м3/ч	54	80	104	126	158	194	230
Потери напора в конденсаторе, кПа	10	15	30	15	15	18	20

#### ГАБАРИТНЫЕ РАЗМЕРЫ

Длина, мм	3500	3500	4000	4500	4100	4100	4500
Ширина, мм	1200	1200	1200	1200	1700	1700	1700
Высота, мм	1800	1800	1800	1800	2200	2200	2200
Масса, кг	2500	2800	3500	4000	5000	5500	6000

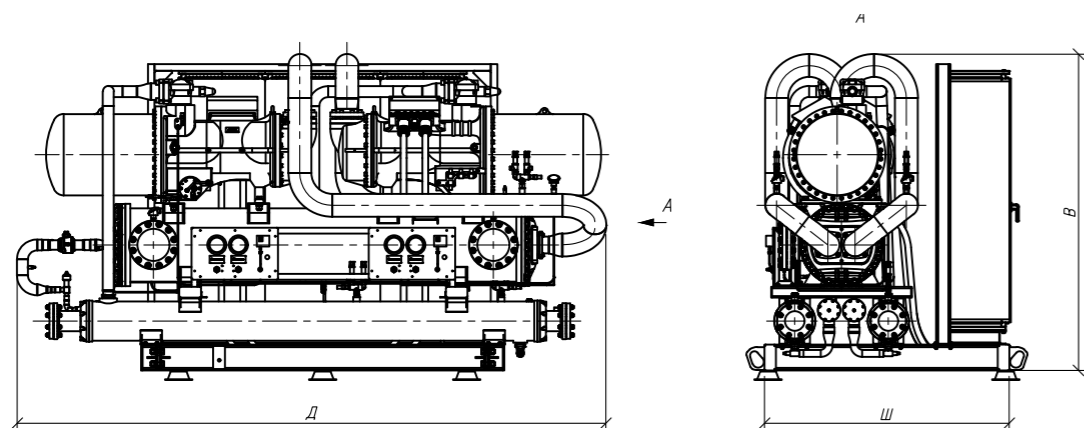
\* возможна замена на R404A, R410A

\*\* возможна замена на другие антифризы

В стандартную комплектацию включены опции:

- заправка хладагентом
- реле протока
- виброопоры

## МОНОБЛОЧНЫЕ ЧИЛЛЕРЫ С ЖИДКОСТНЫМ ВЫСОКОТЕМПЕРАТУРНЫМ ОХЛАЖДЕНИЕМ ДЛЯ СИСТЕМ КОНДИЦИОНИРОВАНИЯ ЭПСИЛОН FROST MB200KT-221/2 - MB1100KT-221/2



### ТЕХНИЧЕСКИЕ ХАРАКТЕРИСТИКИ НА НОМИНАЛЬНОМ РЕЖИМЕ

Модель Эpsilon Frost®	MB200KT-221/2	MB300KT-221/2	MB400KT-221/2	MB500KT-221/2	MB600KT-221/2	MB850KT-221/2	MB1100KT-221/2
Хладагент	R134a*						
Холодопроизводительность, кВт	195	310	411	490	600	851	1111
Потребляемая мощность, кВт	85	129	170	206	241	339	435
Номинальная мощность (общая), кВт	127	189	249	319	353	497	639
Максимальный потребляемый ток, А	188	298	384	516	568	770	976
Хладоноситель	вода**						
Температура хладоносителя (вход/выход), °C	+12 / +7						
Расход хладоносителя, м3/ч	34	53	71	84	103	146	191
Потери напора в испарителе, кПа	20	32	52	48	59	54	50
Теплоноситель	этиленгликоль 40%**						
Температура теплоносителя (вход/выход), °C	+50 / +55						

Расход теплоносителя, м3/ч	54	84	112	134	162	230	298
Потери напора в конденсаторе, кПа	10	15	20	31	25	21	20

### ГАБАРИТНЫЕ РАЗМЕРЫ

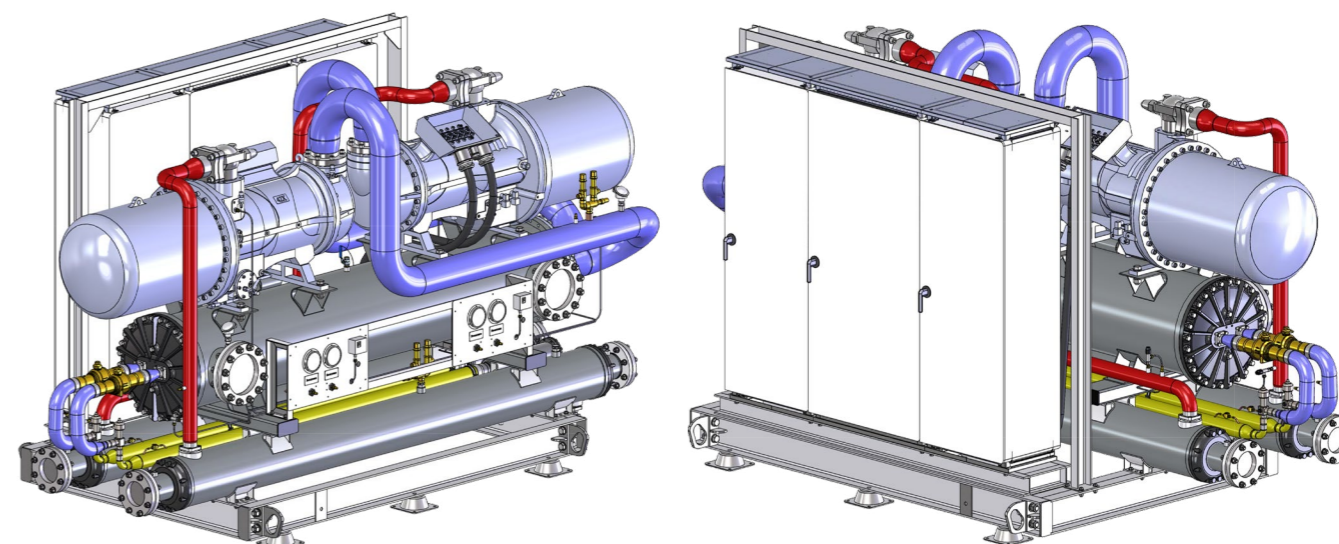
Длина, мм	3500	3500	3500	4000	4500	4100	4100
Ширина, мм	1200	1200	1200	1200	1500	1700	1700
Высота, мм	1800	1800	1800	1800	2000	2200	2200
Масса, кг	2500	2800	3000	3500	4000	5000	5500

\* возможна замена на R407C

\*\* возможна замена на другие антифризы

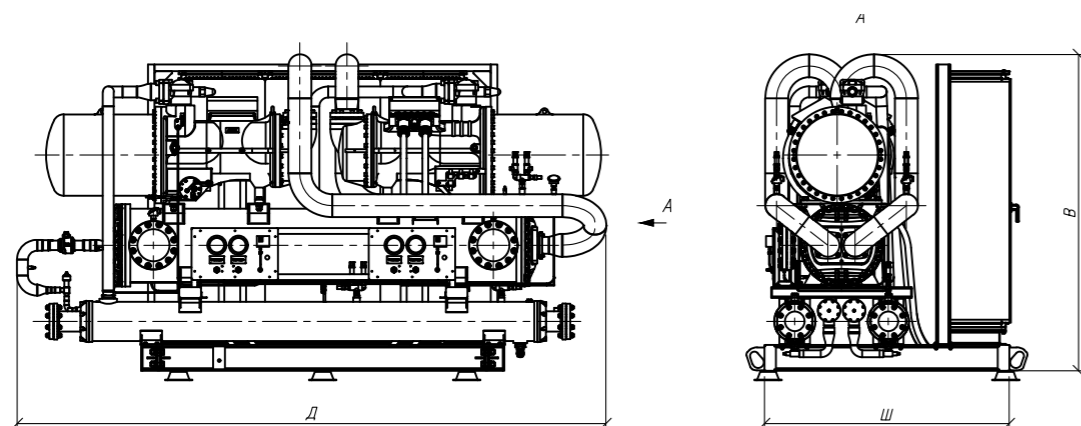
В стандартную комплектацию включены опции:

- заправка хладагентом
- реле протока
- виброопоры



\* типовая модель

## МОНОБЛОЧНЫЕ ЧИЛЛЕРЫ С ЖИДКОСТНЫМ ВЫСОКОТЕМПЕРАТУРНЫМ ОХЛАЖДЕНИЕМ ДЛЯ СИСТЕМ ОХЛАЖДЕНИЯ ЦОД ЭПСИЛОН FROST® MB210ЦТ-221/2 - MB1600ЦТ-221/2



### ТЕХНИЧЕСКИЕ ХАРАКТЕРИСТИКИ НА НОМИНАЛЬНОМ РЕЖИМЕ

Модель Эпсилон Frost®	MB210ЦТ-221/2	MB410ЦТ-221/2	MB630ЦТ-221/2	MB860ЦТ-221/2	MB1080ЦТ-221/2	MB1340ЦТ-221/2	MB1600ЦТ-221/2
Хладагент	R134a*						
Холодопроизводительность, кВт	218	411	636	861	1081	1347	1595
Потребляемая мощность, кВт	79	141	214	285	356	438	515
Номинальная мощность (общая), кВт	99	173	267	353	441	543	639
Максимальный потребляемый ток, А	152	272	438	568	708	856	976
Хладоноситель	этиленгликоль 50%**						
Температура хладоносителя (вход/выход), °С	+26 / +20						
Расход хладоносителя, м3/ч	37	70	108	146	184	229	271
Потери напора в испарителе, кПа	10	30	44	43	40	50	25
Теплоноситель	этиленгликоль 50%**						
Температура теплоносителя (вход/выход), °С	+55 / +60						

Расход теплоносителя, м3/ч	60	110	170	228	286	356	420
Потери напора в конденсаторе, кПа	10	41	47	20	18	37	43

#### ГАБАРИТНЫЕ РАЗМЕРЫ

Длина, мм	3500	3500	4500	4100	4100	4100	4500
Ширина, мм	1200	1200	1500	1700	1700	1700	1700
Высота, мм	1800	1800	2000	2200	2200	2200	2200
Масса, кг	2500	3000	4000	5000	5500	6000	7000

\* возможна замена на R407C

\*\* возможна замена на другие антифризы

В стандартную комплектацию включены опции:

- заправка хладагентом
- реле протока
- виброопоры

# РЕАЛИЗОВАННЫЕ ПРОЕКТЫ

## СИБУР-НЕФТЕХИМ

Химическая промышленность

### ЗАДАЧА

Разработка проекта, конструирование, производство, установка и пусконаладка холодильной установки для охлаждения обессоленной воды, циркулирующей в контуре потребителя, до температуры на выходе из испарителя +5 °С. Охлаждение конденсатора должно производиться оборотной водой с температурой на входе до +30 °С.

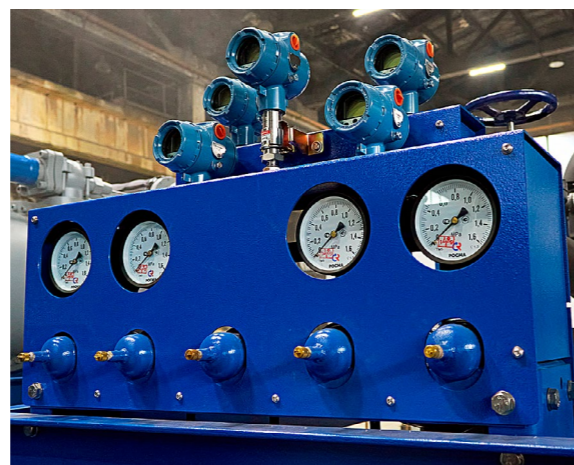
### РЕШЕНИЕ

Холодильная установка Эпсилон Frost® изготовлена и поставлена готовыми блоками в максимальной заводской готовности с минимальным необходимым монтажом.

В состав установки входят:

- 2 компрессора винтовых полугерметичных с встроенным электродвигателем и маслоотделителем, разработанный фирмой FUSHENG.
- 2 конденсатора кожухотрубных жидкостного охлаждения производства фирмы Provides.
- 2 испарителя кожухотрубных затопленного типа производства фирмы Provides.
- 2 шкафа устройств плавного пуска.

Холодильная установка работает двумя независимыми холодильными контурами в одноступенчатом холодильном цикле.



## ООО «БРАЙТНЕТ»

Жилые комплексы

### ЗАДАЧА

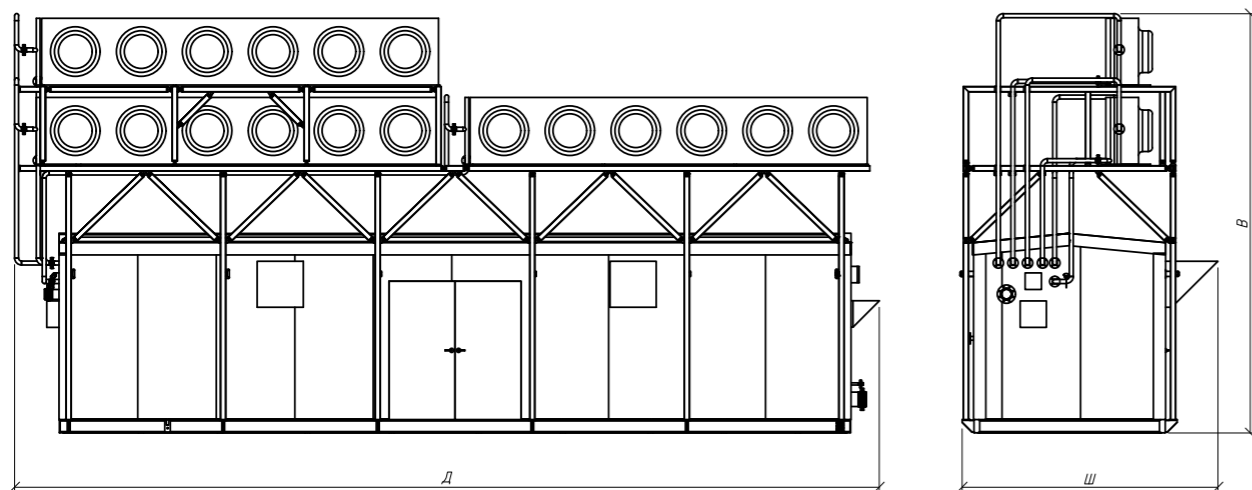
Поставка комплекта холодильного оборудования для системы кондиционирования жилого комплекса.

### РЕШЕНИЕ

Холодильные машины (чиллеры) БХУ600-2В-2КК-1ИК-R134a полной заводской готовности со шкафом управления – 2 шт. Холодопроизводительность чиллера – 914 кВт. Холодильная машина собирается на одной раме на базе 2-х винтовых компрессоров, 2-х контурного кожухотрубного испарителя, 2-х кожухотрубных конденсаторов. Каждый компрессор работает на свой независимый контур, что обеспечивает надежность системы и удобство эксплуатации. Чиллер заправлен необходимым количеством хладагента и масла.



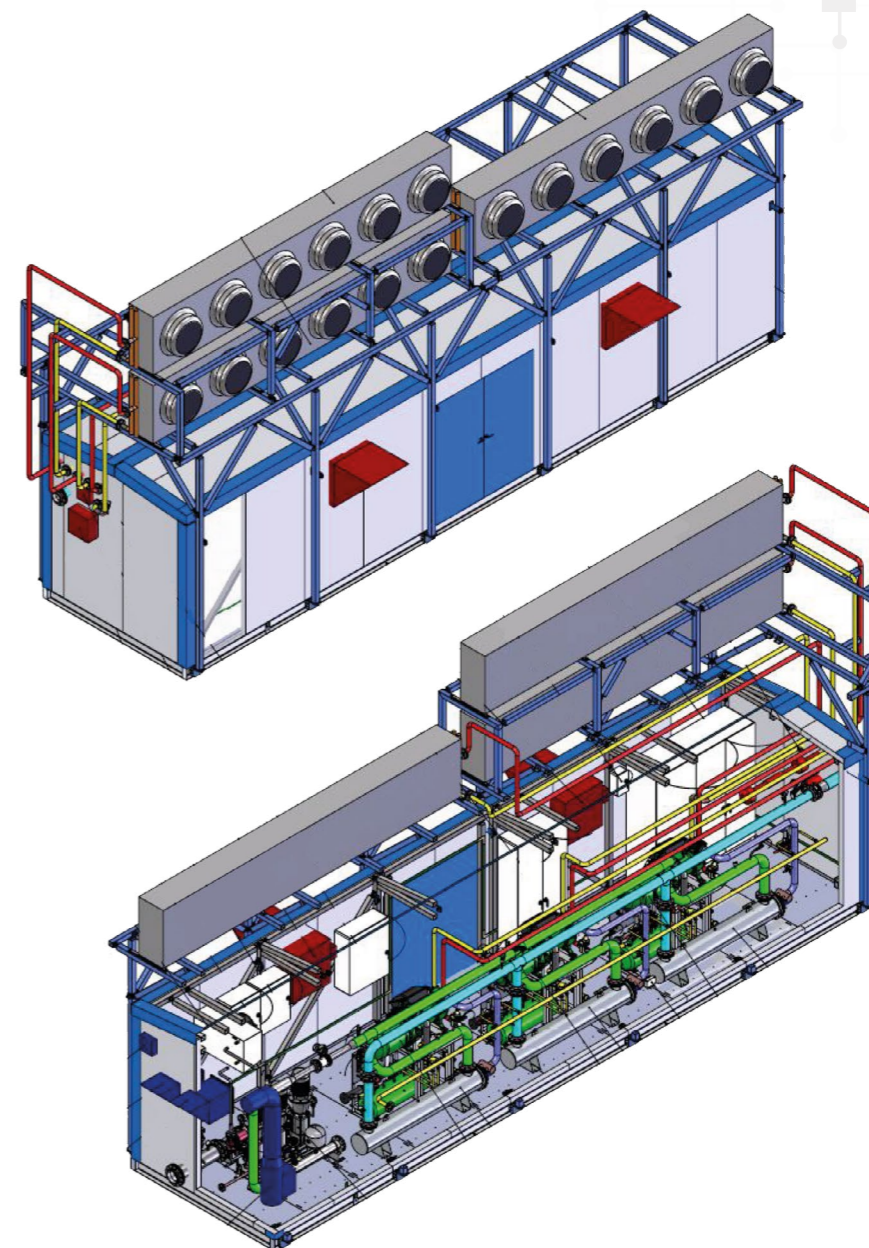
## ХОЛОДИЛЬНЫЕ УСТАНОВКИ КОНТЕЙНЕРНОГО ИСПОЛНЕНИЯ С ВОЗДУШНЫМ ОХЛАЖДЕНИЕМ ДЛЯ НИЗКОТЕМПЕРАТУРНЫХ СИСТЕМ ОХЛАЖДЕНИЯ ИЛИ СИСТЕМ КОНДИЦИОНИРОВАНИЯ ЭПСИЛОН FROST®



### ТЕХНИЧЕСКИЕ ХАРАКТЕРИСТИКИ

Хладагент	R134a, R407C, R404A, R507A, R410A*
Холодопроизводительность, кВт	до 2000
Температура окружающего воздуха, °C	от минус 60 до +40
Хладоноситель	вода, этиленгликоль, пропиленгликоль**
Температура хладоносителя, °C	от минус 35 до +26
Расход хладоносителя, м3/ч	до 300
Напор насоса, м	до 50
ГАБАРИТНЫЕ РАЗМЕРЫ	
Длина, мм	до 12000
Ширина, мм	до 3000
Высота, мм	до 6000 (конденсатор транспортируется отдельно)
Масса, кг	до 20000



Размещение оборудования в теплоизолированном контейнере с системами освещения, обогрева, вентиляции и кондиционирования позволяет обеспечить обслуживание и ремонт при любых климатических условиях.



\* типовая модель

## РЕАЛИЗОВАННЫЕ ПРОЕКТЫ

### АО «СНПЗ»

-  Химическая промышленность
-  Нефтегазовая промышленность

#### ЗАДАЧА

Производство оборудования для комплектной вакуум создающей системы гидроциркуляционного типа «ВСС» в составе установки атмосферно-вакуумной трубочатки ЭЛОУ-АВТ-6.



#### РЕШЕНИЕ

Разработка документации, проектирование, производство и поставка комплектно-блочной холодильной установки во взрывозащищенном исполнении, УХЛ1.




Блочная холодильная установка Эпсилон Frost® БХУ 600-2В-1КК-1ИК- R134a в комплекте с ЗИП, суммарной холодопроизводительностью 2520 кВт.



Павильон приточной станции во взрывозащищенном исполнении.

## ООО «МОНАМИН»

-  Химическая промышленность

#### ЗАДАЧА

Разработка, проектирование, производство, поставка блочной комплектной холодильной установки для производства алкилэтаноламинов, общей холодопроизводительностью 1050 кВт.

#### РЕШЕНИЕ

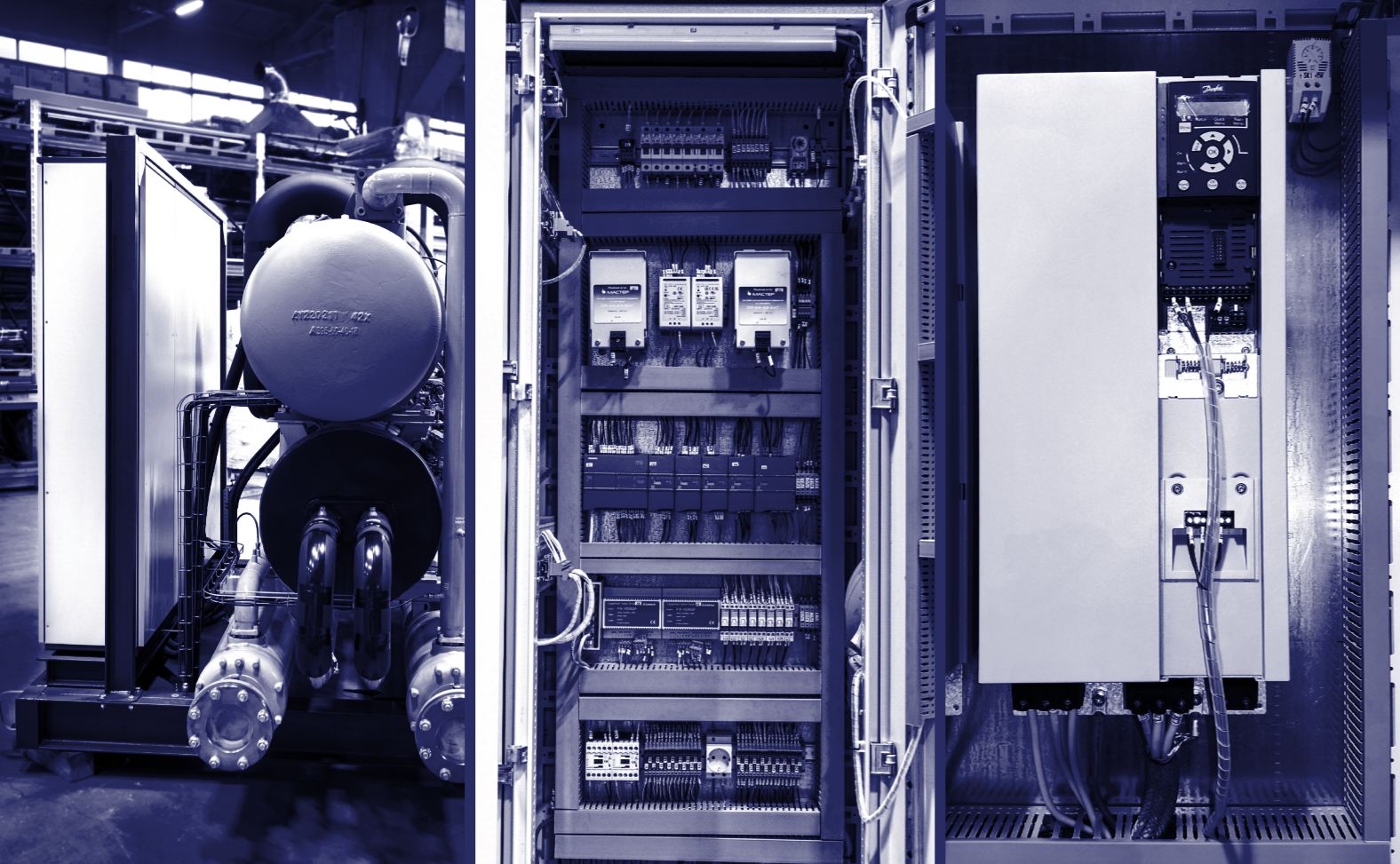
Холодильная установка БХУ600-3В-3КВ-ЗИК-R507a-УХЛ1 с выносными воздушными конденсаторами и гидромодулем. Конденсатор монтируется на крыше контейнера. Холодопроизводительность установки – 480 кВт.

Шкаф управления на базе контроллера фирмы Siemens (Германия) монтируется непосредственно в контейнере. Оснащен выходом RS485 с протоколом обмена данными ModBus RTU.

Тип контейнера – технический, теплоизолированный с системой вентиляции, обогревом и освещением. Контейнер оборудован системой автоматической пожарной сигнализацией.



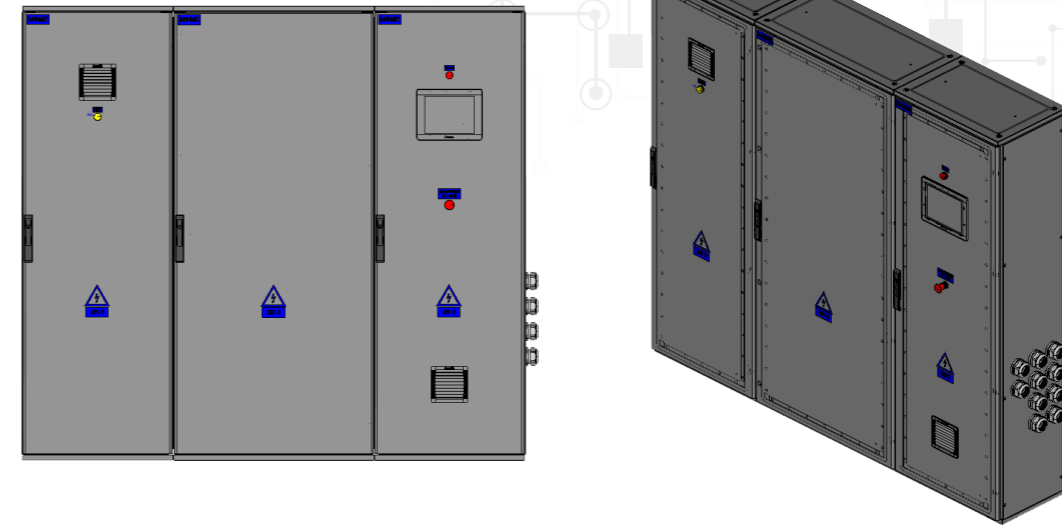




# ШКАФ УПРАВЛЕНИЯ

OMEGA CONTROL®

Шкаф управления Omega Control® холодильным устройством (ШУ ХУ) предназначен для работы с установками, в составе которых имеются испарители и холодильные блоки с компрессорами, запорная арматура и электронные терморегулирующие вентили. Шкаф управления Omega Control® гидромодулем (ШУ ГМ) отвечает за стабильное поддержание давления хладагента в контуре.



## МАРКИРОВКА ШКАФА УПРАВЛЕНИЯ OMEGA CONTROL®

АШУ40	-	500	-	54	4	К	П	-	22	А	ХМ
1	-	2	-	3	4	5	6	-	7	8	9

**1 – Номинальное питающее напряжение шкафа управления:**

40 – питание 3x380В.

**2 – Номинальный ток потребителя:**

500 – ток 500 А;

60 – ток 60 А.

**3 – Степень защиты оболочкой:**

54 – IP54;

65 – IP65.

**4 – Климатическое исполнение:**

4 - исполнение УХЛ4 (расширенный диапазон);

2 - исполнение УХЛ2;

1 - исполнение УХЛ1.

**5 – Наличие контроллера:**

К – наличие контроллера.

**6 – Вариант запуска электродвигателей:**

П - через устройство плавного пуска;

Ч - через преобразователи частоты.

**7 – Количество подключаемых потребителей и конфигурация их работы:**

11 - один компрессор/насос;

21 - два компрессора/насоса (один рабочий, один резервный);

22 - два компрессора/насоса (возможность одновременной работы обоих).

**8 – Питание шкафа:**

А - один ввод;

Б - два ввода с АВР;

Б2 - два ввода без АВР.

**9 – Модификация шкафа:**

С - специальное исполнение (под индивидуальный проект).

# ТЕХНИЧЕСКИЕ ХАРАКТЕРИСТИКИ ШКАФА УПРАВЛЕНИЯ ОМЕГА CONTROL® ГИДРОМОДУЛЕМ (ШУ ГМ)

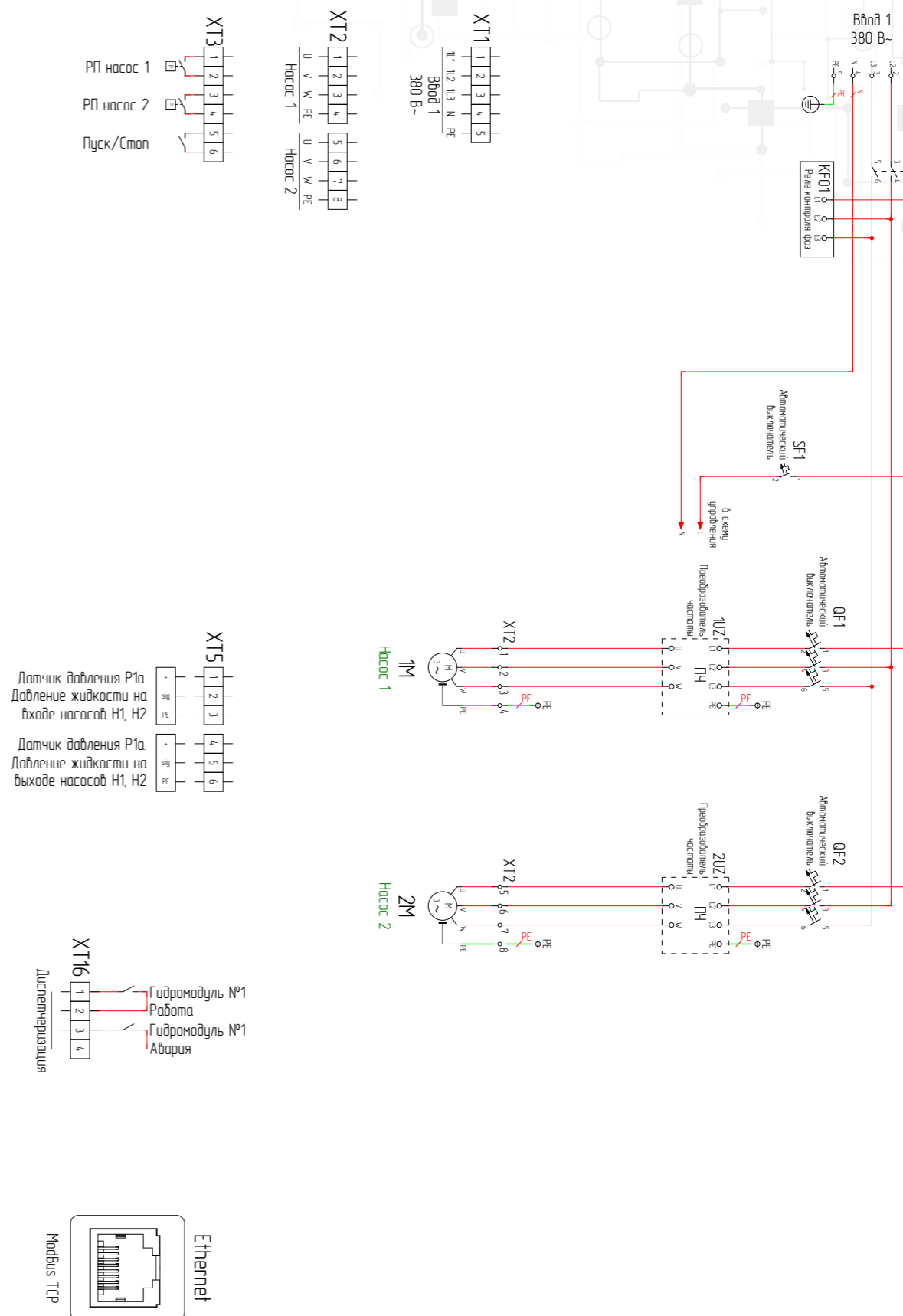
## ФУНКЦИИ

- Обеспечение точного поддержания требуемого давления в контуре хладагента.
- Защита циркуляционных насосов от токов КЗ и тепловой перегрузки, перекаса фаз, повышенного и пониженного напряжения.
- Контроль протока хладагента в контуре.
- Освещение и автоматизированная система вентиляции ШУ.
- Регистрация отказов и неисправностей управляемого оборудования.
- Отображение состояния узлов системы на сенсорной панели, установленной на дверце шкафа.
- Светодиодная индикация: «Питание в норме», «Работа» и «Авария» насосов.
- Кнопка «Аварийный стоп», обеспечивающая останов оборудования гидромодуля.
- Встроенный протокол передачи данных Modbus TCP.
- Защита настроек контроллера от несанкционированного доступа посредством пароля.
- Стандартное исполнение шкафа – IP54, УХЛ4.
- Один ввод питания.

## РАСШИРЕНИЕ ФУНКЦИОНАЛА ШКАФА, ОПЦИИ

- Использование любых протоколов передачи данных (Modbus RTU, Profibus DP и прочие).
- Исполнение корпуса с антивандальным замком под индивидуальный ключ.
- Климатическое исполнение УХЛ2, УХЛ1.
- Увеличение пылевлагозащиты оболочки до стандарта IP65.
- Второй ввод питания с АВР.

## ЭЛЕКТРИЧЕСКАЯ СХЕМА ШКАФА УПРАВЛЕНИЯ ГИДРОМОДУЛЕМ



# ТЕХНИЧЕСКИЕ ХАРАКТЕРИСТИКИ ШКАФА УПРАВЛЕНИЯ ОМЕГА CONTROL® ХОЛОДИЛЬНЫМ УСТРОЙСТВОМ (ШУ ХУ)

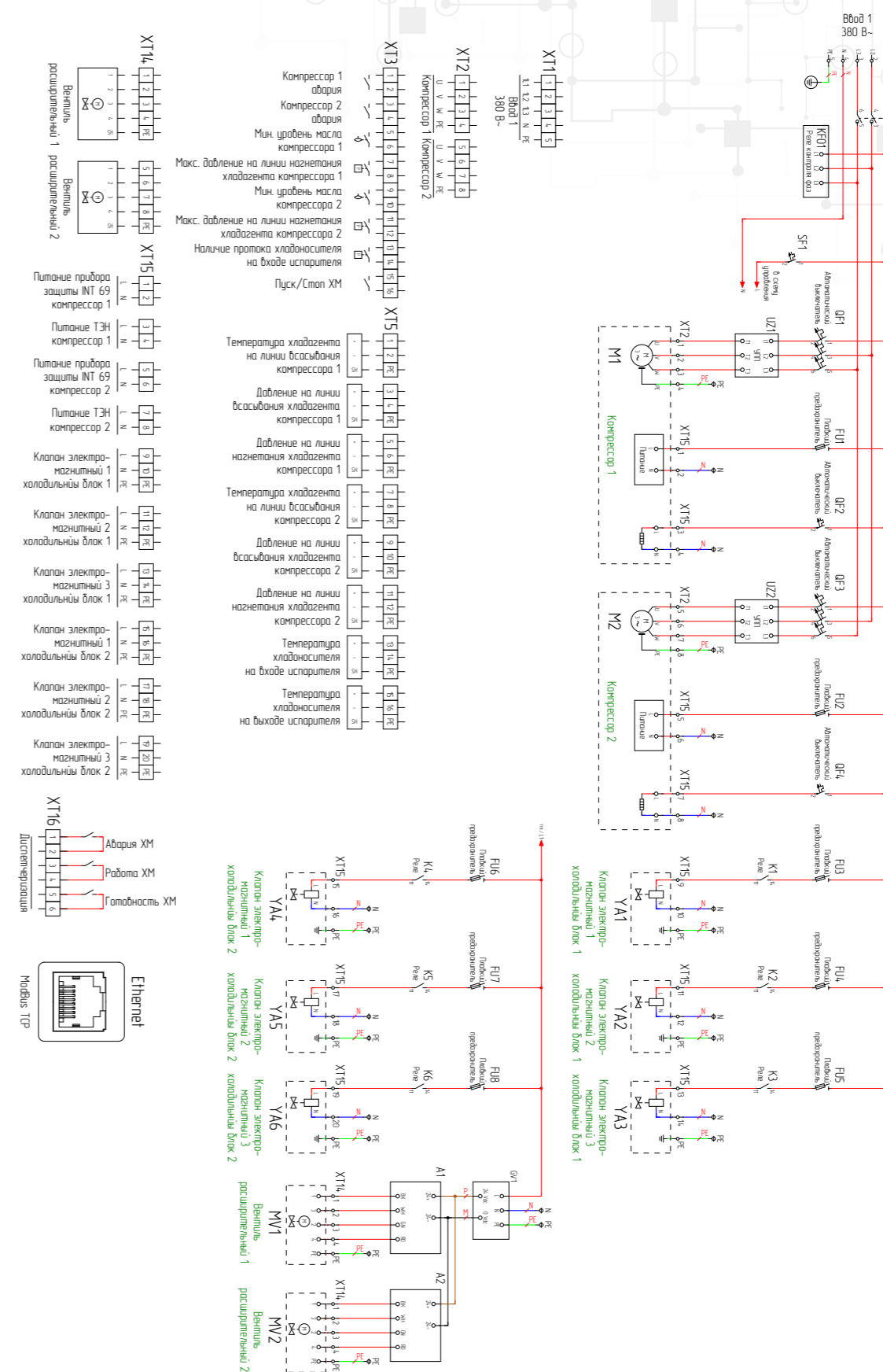
## ФУНКЦИИ

- Управление компрессором холодильной установки, обработка и регистрация его неисправности.
- Защита электродвигателя компрессора от токов КЗ и тепловой перегрузки, перекоса фаз, повышенного и пониженного напряжения.
- Управление подогревом картера компрессора.
- Управление и защита электромагнитных клапанов холодильной установки.
- Управление приводом терморегулирующего вентиля (ТРВ) с заданием уставки.
- Обработка сигналов с реле давления хладагента и уровня масла холодильного блока, контроль протока в испарителе.
- Мониторинг показателей давления и температуры хладагента на линиях всасывания и нагнетания компрессора, температуры хладагента на входе и выходе испарителя.
- Обеспечение бесперебойного питания контроллера и цепей управления с отображением аварий по питанию.
- Освещение секций ШУ и автоматизированная система вентиляции силового отсека.
- Регистрация отказов и неисправностей управляемого оборудования.
- Отображение состояния узлов системы на сенсорной панели, установленной на дверце шкафа.
- Светодиодная индикация: «Питание в норме», «Авария ХМ».
- Кнопка «Аварийный стоп», обеспечивающая останов оборудования ХМ.
- Встроенный протокол передачи данных Modbus TCP.
- Защита настроек контроллера от несанкционированного доступа посредством пароля.
- Стандартное исполнение шкафа – IP54, УХЛ4.
- Один ввод питания.

## РАСШИРЕНИЕ ФУНКЦИОНАЛА ШКАФА, ОПЦИИ

- Использование любых протоколов передачи данных (Modbus RTU, Profibus DP и прочие).
- Исполнение корпуса с антивандальным замком под индивидуальный ключ.
- Климатическое исполнение УХЛ2, УХЛ1.
- Увеличение пылевлагозащиты оболочки до стандарта IP65.
- Второй ввод питания с АВР.

## ЭЛЕКТРИЧЕСКАЯ СХЕМА ШКАФА УПРАВЛЕНИЯ ХОЛОДИЛЬНОЙ МАШИНОЙ





## Декларации о соответствии

## Основные сведения

Тип декларации	Декларация о соответствии требованиям технического регламента Евразийского экономического союза (технического регламента Таможенного союза)
Технические регламенты	ТР ТС 004/2011 О безопасности низковольтного оборудования ТР ТС 010/2011 О безопасности машин и оборудования ТР ТС 020/2011 Электромагнитная совместимость технических средств
Группа продукции ЕАЭС	установки холодильные Низковольтное оборудование, не включенное в Перечень продукции, подлежащей сертификации к ТР ТС 004/2011 Технические средства, не включенные в Перечень продукции, подлежащей сертификации к ТР ТС 020/2011
Схема декларирования	1д
Тип объекта декларирования	Серийный выпуск

## Декларация о соответствии

Статус декларации	Действует
Регистрационный номер декларации о соответствии	ЕАЭС N RU Д-RU.PA01.B.93564/21
Дата регистрации декларации	12.07.2021
Дата окончания действия декларации о соответствии	11.07.2026
Свободное распространение продукции не ограничено законодательством РФ	Да

## Заявитель

Тип заявителя	Юридическое лицо
Тип декларанта	Изготовитель
Основной государственный регистрационный номер юридического лица (ОГРН)	1117746288604
Идентификационный номер налогоплательщика (ИНН)	7725721179
Организационно-правовая форма	Общества с ограниченной ответственностью
Полное наименование юридического лица	ОБЩЕСТВО С ОГРАНИЧЕННОЙ ОТВЕТСТВЕННОСТЬЮ "ГК МФМК"
Сокращенное наименование юридического лица	ООО "ГК МФМК"
Фамилия руководителя юридического лица	ЛУДИКОВ
Имя руководителя юридического лица	АЛЕКСЕЙ
Отчество руководителя юридического лица	ВЛАДИМИРОВИЧ
Должность руководителя	ГЕНЕРАЛЬНЫЙ ДИРЕКТОР
<b>Адрес</b>	
Адрес места нахождения	125476, Российская Федерация, Г Москва, Вн.тер.г. Муниципальный округ Южное Тушино, ул. Василия Петушкова, д.3, этаж/помещ. 3/1, ком. 3/6,
Адрес места осуществления деятельности	141013, РОССИЯ, Московская обл, г Мытищи, ул. Силикатная 38, стр.2,
<b>Контактные данные</b>	
Номер телефона	+7 4951222262

# СЕРТИФИКАТЫ

ВСЕ ПРОИЗВОДИМОЕ ОБОРУДОВАНИЕ  
КОМПАНИЕЙ ООО «ГК МФМК®»  
СЕРТИФИЦИРОВАНО



## Декларации о соответствии

Адрес электронной почты	info@mfmc.ru
<b>Сведения о государственной регистрации</b>	
Наименование органа, зарегистрировавшего организацию в качестве юридического лица	Межрайонная инспекция Федеральной налоговой службы № 46 по г. Москве
Дата регистрации в качестве ЮЛ	13.04.2011
Дата присвоения ОГРН	13.04.2011
Код причины постановки на учет (КПП)	773301001
<b>Изготовитель</b>	
Тип изготовителя	Юридическое лицо
Совпадает с заявителем	Да
Основной государственный регистрационный номер юридического лица (ОГРН)	1117746288604
Идентификационный номер налогоплательщика (ИНН)	7725721179
Организационно-правовая форма	Общества с ограниченной ответственностью
Полное наименование юридического лица	ОБЩЕСТВО С ОГРАНИЧЕННОЙ ОТВЕТСТВЕННОСТЬЮ "ГК МФМК"
Сокращенное наименование юридического лица	ООО "ГК МФМК"
Фамилия руководителя юридического лица	ЛУДИКОВ
Имя руководителя юридического лица	АЛЕКСЕЙ
Отчество руководителя юридического лица	ВЛАДИМИРОВИЧ
Должность руководителя	ГЕНЕРАЛЬНЫЙ ДИРЕКТОР
<b>Адрес</b>	
Адрес места нахождения	125476, Российская Федерация, Г Москва, Вн.тер.г. Муниципальный округ Южное Тушино, ул. Василия Петушкова, д.3, этаж/помещ. 3/1, ком. 3/6,
<b>Контактные данные</b>	
Номер телефона	+7 4951222262
Адрес электронной почты	info@mfmc.ru
<b>Сведения о государственной регистрации</b>	
Наименование органа, зарегистрировавшего организацию в качестве юридического лица	Межрайонная инспекция Федеральной налоговой службы № 46 по г. Москве
Дата регистрации в качестве ЮЛ	13.04.2011
Дата присвоения ОГРН	13.04.2011
Код причины постановки на учет (КПП)	773301001



## Декларации о соответствии

<b>Производственные площадки</b>	
141013, РОССИЯ, Московская обл, г Мытищи, ул. Силикатная 38, стр.2, Адрес производства продукции	141013, РОССИЯ, Московская обл, г Мытищи, ул. Силикатная 38, стр.2,
<b>Сведения о продукции</b>	
Происхождение продукции	РОССИЯ
Общее наименование продукции	Оборудование холодильное, холодильные установки
Общие условия хранения продукции	Условия хранения продукции в соответствии с ГОСТ 15150-69 "Машины, приборы и другие технические изделия. Исполнения для различных климатических районов. Категории, условия эксплуатации, хранения и транспортирования в части воздействия климатических факторов внешней среды"
<b>Сведения об обозначении, идентификации и дополнительная информация о продукции</b>	
Наименование (обозначение) продукции	серии «Эпсилон Frost»
Код ТН ВЭД ЕАЭС	8418690008
Срок хранения	срок хранения (службы, годности) указан в прилагаемой к продукции товаросопроводительной и/или эксплуатационной документации
<b>Документ в соответствии с которым изготовлена продукция</b>	
<b>Документ 1</b>	
Наименование документа	ТУ 28.25.13-007-91461439-2019 «Холодильные установки серии Эпсилон Frost»
Номер документа	
<b>Стандарты и иные нормативные документы, применяемые при подтверждении соответствия</b>	
<b>Стандарт 1</b>	
Обозначение стандарта, нормативного документа	ГОСТ 12.2.003-91
Наименование стандарта, нормативного документа	"Система стандартов безопасности труда. Оборудование производственное. Общие требования безопасности"
<b>Стандарт 2</b>	
Обозначение стандарта, нормативного документа	ГОСТ 12.2.007.0-75
Наименование стандарта, нормативного документа	"Система стандартов безопасности труда. Изделия электротехнические. Общие требования безопасности"
<b>Стандарт 3</b>	
Обозначение стандарта, нормативного документа	ГОСТ 30804.6.2-2013 (IEC 61000-6-2:2005)
Наименование стандарта, нормативного документа	"Совместимость технических средств электромагнитная. Устойчивость к электромагнитным помехам технических средств, применяемых в
Раздел (пункт, подпункт) стандарта, нормативного документа	раздел 8
<b>Стандарт 4</b>	
Обозначение стандарта, нормативного документа	ГОСТ 30804.6.4-2013 (IEC 61000-6-4:2006)
Наименование стандарта, нормативного документа	"Совместимость технических средств электромагнитная. Электромагнитные помехи от технических средств, применяемых в



## Декларации о соответствии

Раздел (пункт, подпункт) стандарта, нормативного документа: **разделы 4, 6–9**

## Исследования, испытания, измерения

## Испытательная лаборатория

## Лаборатория 1

Наименование испытательной лаборатории: **Испытательная лаборатория «ЭЛЕМЕНТ», аттестат аккредитации RU.RU.02АБ14**

Адрес места осуществления деятельности производственной лаборатории: **143070, РОССИЯ, Московская обл, Одинцовский р-н, п Кубинка, Наро-Фоминское шоссе, дом 15, этаж 1, офис 1,**

## Протокол исследования (испытания) и измерения

Дата протокола: **12.07.2021**

Номер протокола: **ЭТ/21-0964**

## Документы, представленные заявителем

## Одобрение типа транспортного средства/одобрение типа шасси

Страна места нахождения: **РОССИЯ**

## QR - код



## ЕВРАЗИЙСКИЙ ЭКОНОМИЧЕСКИЙ СОЮЗ



## СЕРТИФИКАТ СООТВЕТСТВИЯ

№ ЕАЭС RU C-RU.АД07.В.00451/19

Серия **RU** № **0148984**

**ОРГАН ПО СЕРТИФИКАЦИИ** Орган по сертификации Общество с ограниченной ответственностью «Центр Сертификации «ВЕЛЕС». Место нахождения: 195009, Российская Федерация, город Санкт-Петербург, улица Академика Лебедева, дом 12, корпус 2, литера А, этаж 2, комната 26. Место осуществления деятельности: 190068, Российская Федерация, город Санкт-Петербург, улица Большая Подъяческая, дом 37, литера А, помещение 5Н. Телефон: +7 (495)-221-18-10, адрес электронной почты: info@velessert.ru. Аттестат аккредитации № RA.RU.10АД07. Дата регистрации аттестата аккредитации: 24.03.2016 года

**ЗАЯВИТЕЛЬ** ОБЩЕСТВО С ОГРАНИЧЕННОЙ ОТВЕТСТВЕННОСТЬЮ "ГК МФМК"

Место нахождения (адрес юридического лица) и адрес места осуществления деятельности: 115280, Россия, город Москва, улица Ленинская Слобода, дом 9, этаж 1, помещение 2, комната 28-1, офис 6  
Основной государственный регистрационный номер 1117746288604.  
Телефон: 74951222262 Адрес электронной почты: info@mfmc.ru

**ИЗГОТОВИТЕЛЬ** ОБЩЕСТВО С ОГРАНИЧЕННОЙ ОТВЕТСТВЕННОСТЬЮ "ГК МФМК"

Место нахождения (адрес юридического лица) и адрес места осуществления деятельности по изготовлению продукции: 115280, Россия, город Москва, улица Ленинская Слобода, дом 9, этаж 1, помещение 2, комната 28-1, офис 6

**ПРОДУКЦИЯ** Низковольтные комплектные устройства: шкафы управления торговой марки: «МФМК» типа АШУ. Продукция изготовлена в соответствии с ТУ 3432 – 001 – 91461439 – 2019 "шкаф управления".  
Серийный выпуск

КОД ТН ВЭД ЕАЭС 8537 10 990 0

**СООТВЕТСТВУЕТ ТРЕБОВАНИЯМ** Технического регламента Таможенного союза "О безопасности низковольтного оборудования" (ТР ТС 004/2011); Технического регламента Таможенного союза "Электромагнитная совместимость технических средств" (ТР ТС 020/2011)

**СЕРТИФИКАТ СООТВЕТСТВИЯ ВЫДАН НА ОСНОВАНИИ** протокола испытаний № 6490-7443-19 от 30.09.2019 года, выданного Испытательной лабораторией «ИЛ БТ» Общества с ограниченной ответственностью «Испытательной лабораторией электротехнической продукции ЭМС» (регистрационный номер аттестата аккредитации RA.RU.21МЛЗ1); акта анализа состояния производства от 16.09.2019 года, выданного органом по сертификации Общества с ограниченной ответственностью «Центр Сертификации «ВЕЛЕС»; руководства по эксплуатации; паспорта

Схема сертификации: 1с

## ДОПОЛНИТЕЛЬНАЯ ИНФОРМАЦИЯ

ГОСТ Р 51321.1-2007 (МЭК 60439-1:2004) "Устройства комплектные низковольтные распределения и управления. Часть 1. Устройства, испытанные полностью или частично. Общие технические требования и методы испытаний". Срок службы, срок и условия хранения указаны в эксплуатационной документации, приложенной к изделию.

СРОК ДЕЙСТВИЯ С 22.10.2019 ПО 21.10.2024

ВКЛЮЧИТЕЛЬНО

Руководитель (уполномоченное лицо) органа по сертификации

(подпись)

Экхарт Ксения Алексеевна  
(Ф.И.О.)

Эксперт (эксперт-аудитор) (эксперты (эксперты-аудиторы))

(подпись)

Балуч Юнус Мухаммад Юсуфович  
(Ф.И.О.)

# НАМ ДОВЕРЯЮТ

# ДЛЯ ЗАМЕТОК



A series of horizontal dashed lines for taking notes.





г. Москва, Котляковская улица, д. 3

[www.mfmc.ru](http://www.mfmc.ru)

[info@mfmc.ru](mailto:info@mfmc.ru)

+7 495 122 22 62

